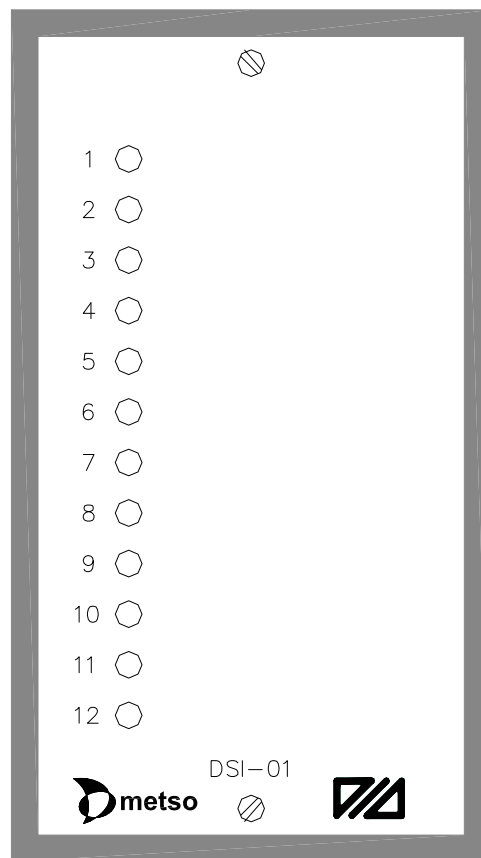


dametric 

## DSI-01

VAL0103221 / SKC9113709



DIGITAL SIGNAL INDIKATOR  
ANVÄNDARBESKRIVNING

Valmet 

## 1 TEKNISK SPECIFIKATION

Artikelnummer: DSI-01 / VAL0103221 / SKC9113709

### Signalingångar

Antal signalingångar: 12 st  
 Indikering: Röd lysdiod, dia = 5 mm  
 Nominell signalspänning: 24 Vdc  
 Nominell signal ström: 10 mA  
 Min spänning för tänd lysdiod: 20 Vdc  
 Max spänning för släckt lysdiod: 15 Vdc  
 Anslutning: 12-pol skruvplin

### Testingång

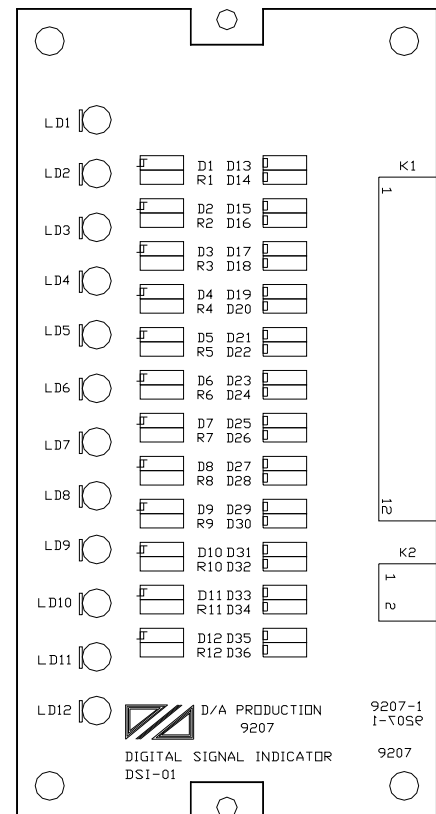
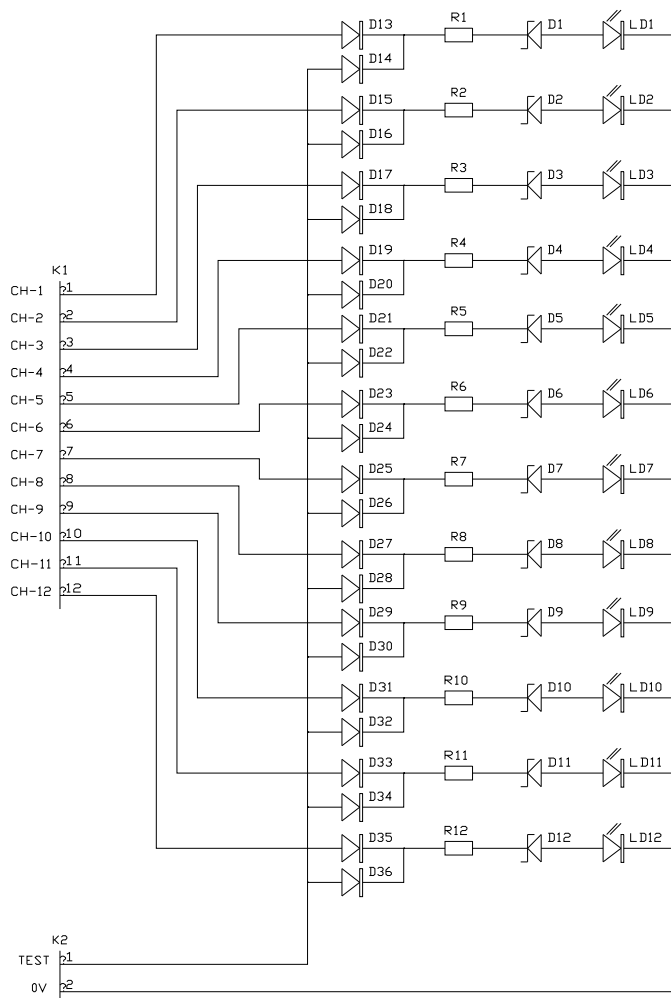
Nominell signalspänning: 24 Vdc  
 Nominell signal ström: 120 mA  
 Min spänning för tända lysdioder: 20 Vdc  
 Anslutning: 2-pol skruvplint

### Kapsling

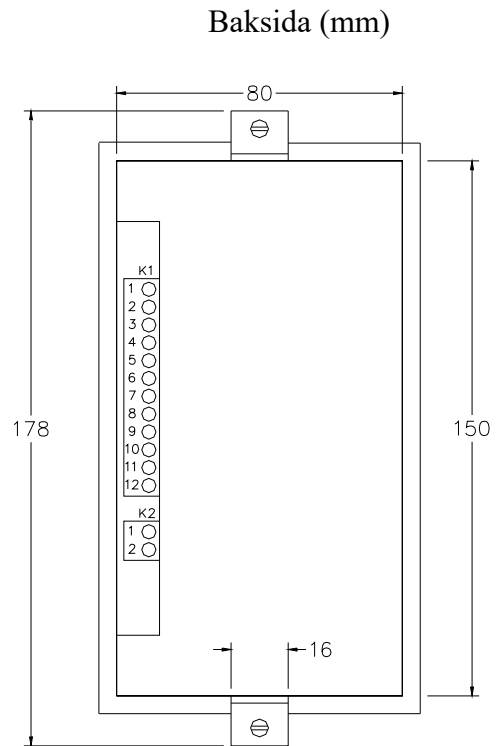
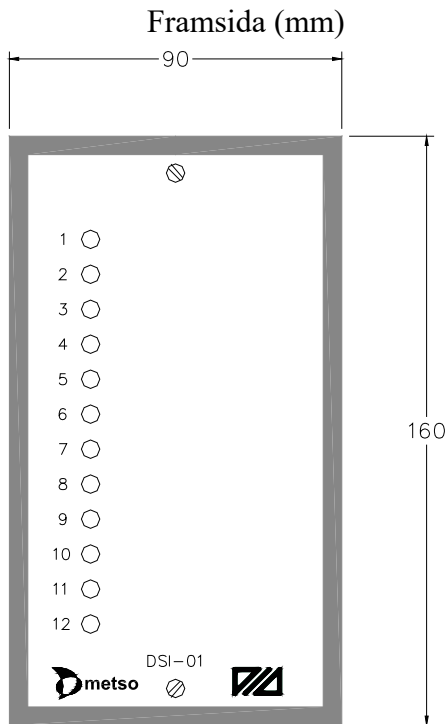
Yttermått: Bredd = 90 mm, Höjd = 160 mm, Djup = 37 mm  
 Täthet: IP65 från framsidan,

## 2 KOMPONENTPLACERING

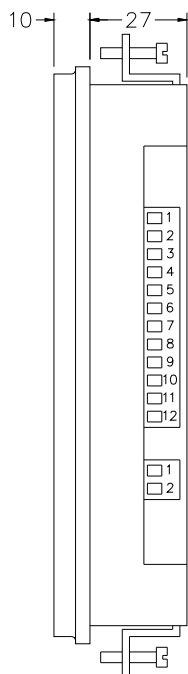
## 3 KRETSSCHEMA



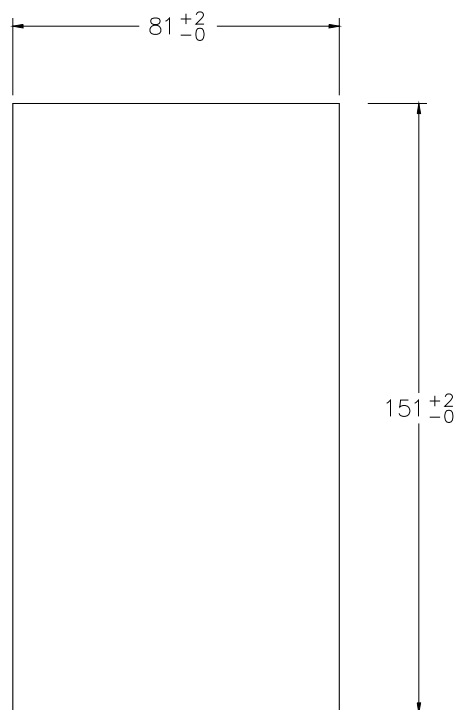
4 KONTURRITNING



Sida (mm)



Håltagning i panel (mm)



**5 KONTAKT**

Utveckling, produktion och underhåll:

**Dametric AB**

Jägerhorns Väg 19, 141 75 Kungens Kurva

Telefon: 08-556 477 00

Telefax: 08-556 477 29

E-post: [service@dametric.se](mailto:service@dametric.se)

Websida: [www.dametric.se](http://www.dametric.se)

dametric 

Valmet 