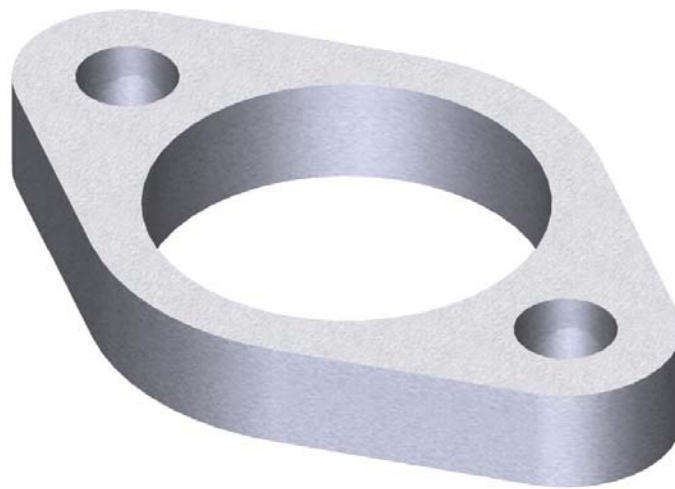


dametric   
**AGS-SP-HXD-LF**

**LÅSFLÄNS TILL AGS-HXD GIVARE**



**BESKRIVNING**

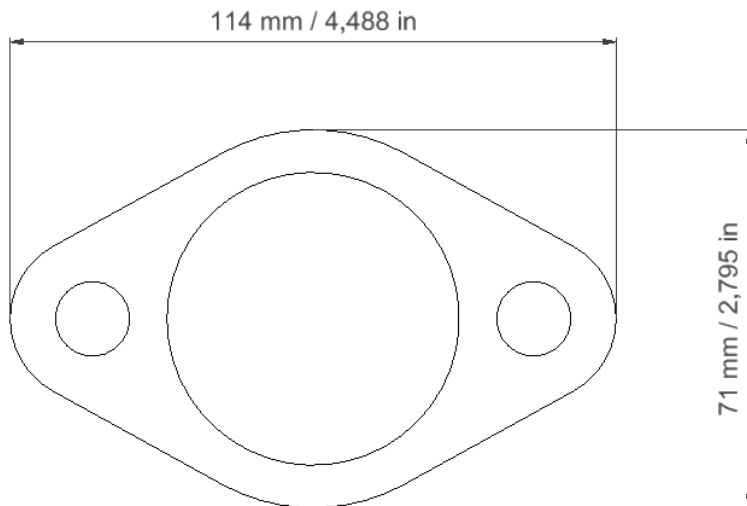
## 1 ALLMÄNT

Låsflänsen är till för anpassning mellan en AGS-HXD givare och en massaraffinör typ Andritz HXD. Artikeln ingår inte i AGS-givaren utan köps vid installationen och sedan som separat reservdel.

## 2 INSTALLATION

Låsflänsen klämmer fast en adaptorn, AGS-SP-HXD-FO mot raffinörens stator.

## 3 KONTURRITNING



## 4 KONTAKT

Utveckling, produktion och underhåll:

### Dametric AB

Jägerhorns Väg 19, 141 75 Kungens Kurva

Telefon: 08-556 477 00

Telefax: 08-556 477 29

E-post: [ags@dametric.se](mailto:ags@dametric.se)

Websida: [www.dametric.se](http://www.dametric.se)

dametric 

Valmet 