

dametric 

AGS-SP-HXD-FO

ADAPTER TILL AGS-HXD GIVARE



BESKRIVNING

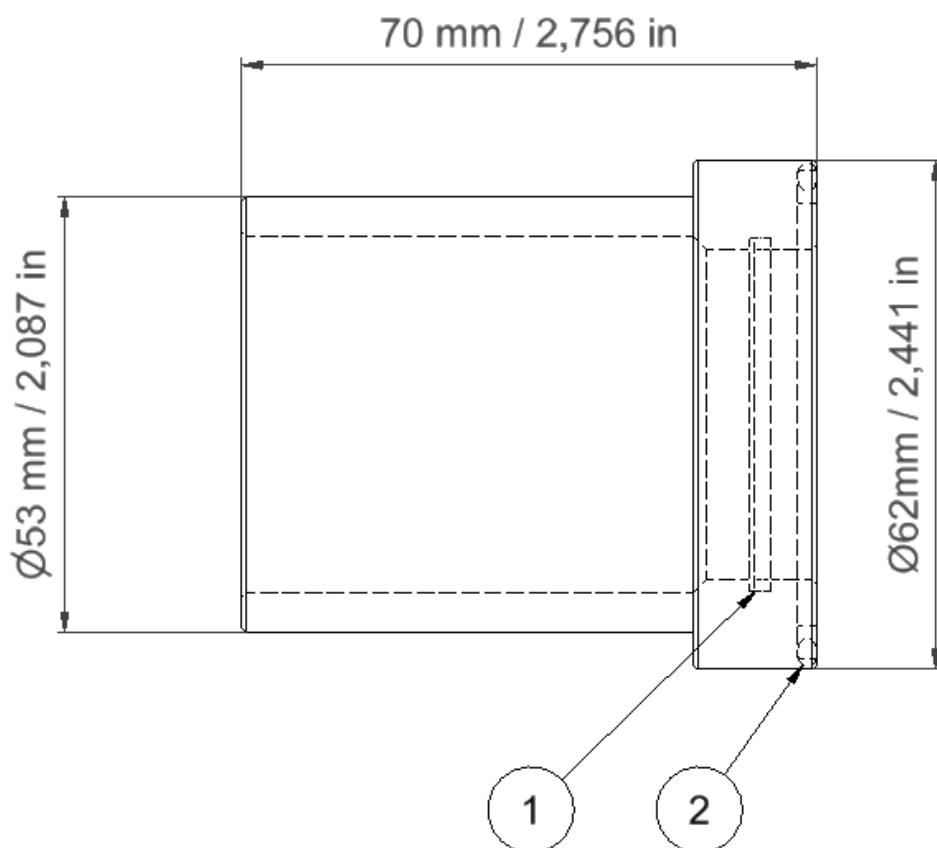
1 ALLMÄNT

Adaptorn är en anpassning mellan en AGS-HXD givare och en massaraffinör typ Andritz HXD. Adaptorn ingår inte i AGS-givaren utan köps vid installationen och sedan som separat reservdel. Denna byts normalt inte utan endast om gängor, tätningar eller tätningsytorna har skadats.

2 INSTALLATION

Adaptorn kläms mot raffinörens stator med en låsfläns.

3 KONTURRITNING



4 TÄTNINGAR

Det finns en tätning på insidan mot AGS-givarens hållare samt en på utsidan mot raffinörens stator.
O-ringar: 1 = O-R-40*2, 2 = O-R-44,6*2,4.

5 KONTAKT

Utveckling, produktion och underhåll:

Dametric AB

Jägerhorns Väg 19, 141 75 Kungens Kurva

Telefon: 08-556 477 00

Telefax: 08-556 477 29

E-post: ags@dametric.se

Websida: www.dametric.se

dametric 