

dametric 

AGS-HM-H4

手册



AGS 传感器的壳体部分

Valmet 

目录

1	概述.....	2
2	电气连接.....	2
3	机械安装.....	2
4	外形尺寸图	3
5	VALMET 产品编号	3
6	联系方式.....	3

1 概述

壳体部分是 AGS 传感器的主体部分。壳体带有一个与专用磨浆机型号相适应的固定架，以及带有 TDC 传感器的测量探头。

2 电气连接

AGS 壳体模块与 ACM 电子模块（ACM = AGS 控制模块）电连接。该模块位于磨浆机配电板上。

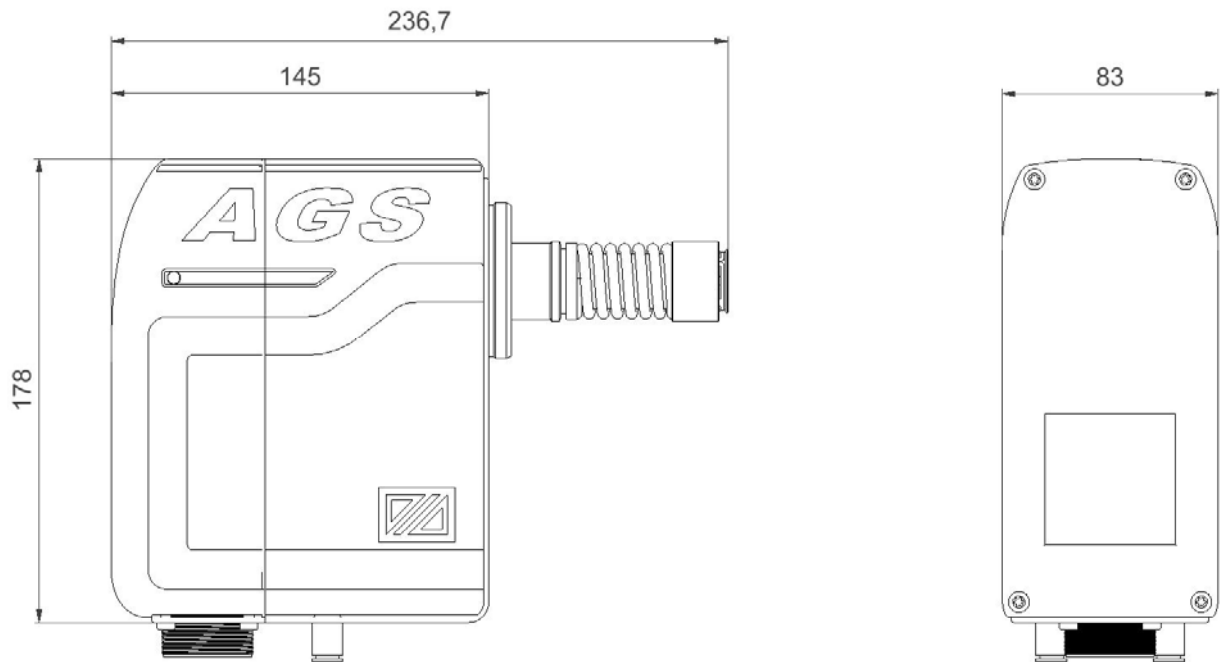
3 机械安装

传感器探头用专用卡口设备安装在 AGS 壳体上。该设备根据控制软件发出的命令，自动弹出或卡住传感器探头。

此外，固定架也用锁紧螺母固定在壳体上并锁紧。可以拧松螺母，以便能够在不转动壳体的情况下转动该固定架。

传感器探头和固定架有几种不同的设计，能够适合市售的所有磨浆机。

4 外形尺寸图



5 VALMET 产品编号

Valmet 零件号: VAL0320980

6 联系方式

开发、生产和服务部:

Dametric AB

Jägerhorns väg 19, SE-141 75 Kungens Kurva, Sweden

电话: +46 (0)8-556 477 00 传真: +46 (0)8-556 477 29

电子邮件: service@dametric.se

网址: www.dametric.se

dametric 

Valmet 