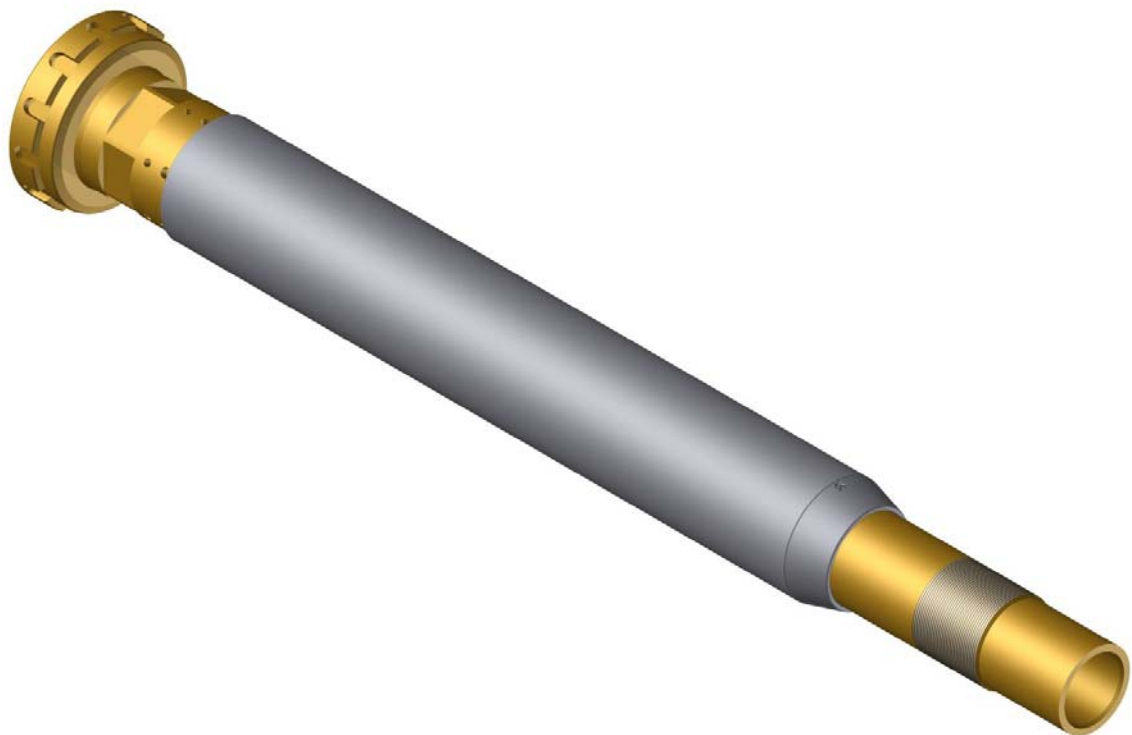


# AGS-SP-I76S-H

## 说明书



dametric 

# AGS-I76S 传感器固定架零件

## 目录

1	概述.....	2
2	密封件 .....	2
3	安装.....	2
4	轮廓图 .....	3
5	METSO 零件号.....	3
6	联系方式.....	3

## 1 概述

AGS 固定架零件与磨浆机定子磨盘 AGS 壳体机械契合。

固定架有多种，针对不同的长度、螺纹和密封方式。

AGS-SP-I76S-H 适合 Metso RGP-76/82 CD 型磨浆机平面区 AGS。

固定架包括在新的 AGS 传感器内，也可作为备件单独购买。如果螺纹破损、密封面凹凸不平、或是扇形盘的接触面缺陷，都需更换固定架。

## 2 密封件

此类固定架不包括密封件，而是用安装在定子磨盘上的密封垫圈进行密封。

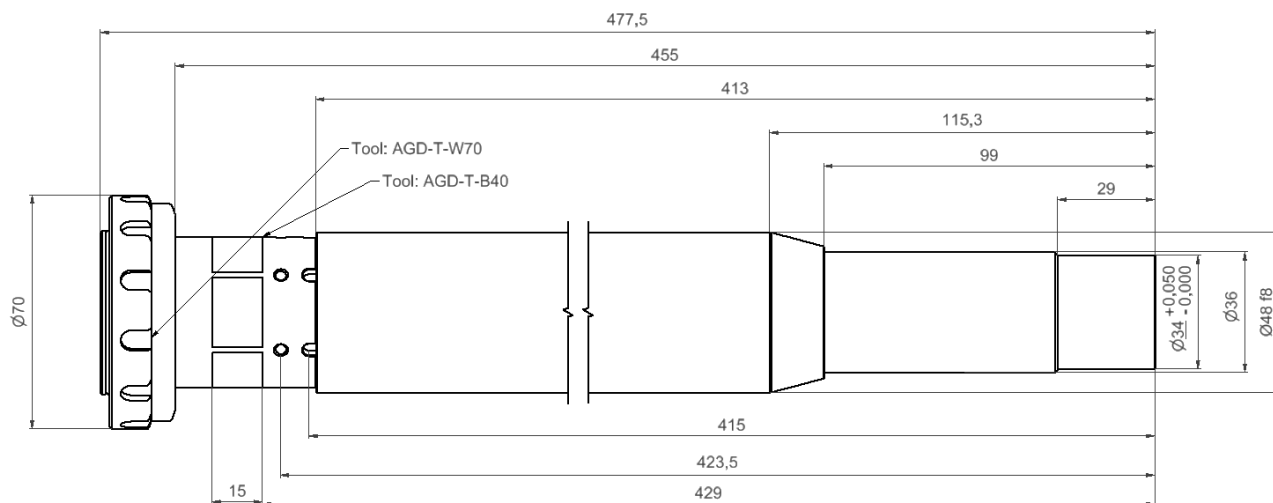
## 3 安装

固定架直接安装在 AGS 壳体上（AGD-HM3 或 AGS-HM-H4），传感器探头必须之后安装。

旋开锁紧螺母后安装固定架，然后重新拧紧锁紧螺母。

锁紧螺母应一直拧紧。部件中包括球轴承装置，以确保安装磨浆机 AGS 传感器时能够转动固定架。

## 4 轮廓图



## 5 METSO 零件号

Metso 零件号: VAL0320617。

## 6 联系方式

开发, 生产和服务部:

### DametricAB

Jägerhorns Väg 19, SE-141 75 Kungens Kurva, Sweden

电话: +46-8 556 477 00

传真: +46-8 556 477 29

电子邮箱: [dametric@dametric.se](mailto:dametric@dametric.se)

网址: [www.dametric.se](http://www.dametric.se)

dametric 