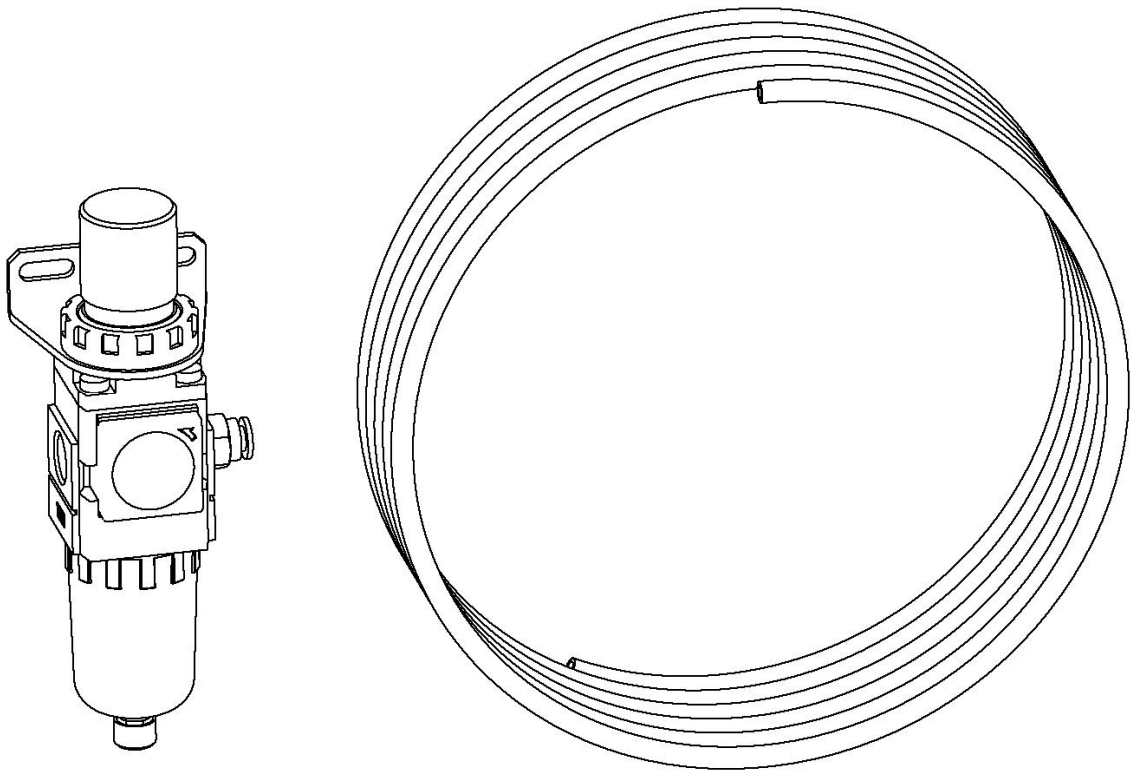


dametric 

AGS-SP-CS1

AGS 传感器空气冷却系统



说明书

目录

1	概述	2
2	规格	2
3	空气消耗量.....	2
4	安装	3
5	外形图.....	3
6	VALMET 零件号	3
7	联系方式	3

1 概述

AGS-SP-CS1 是 AGS 传感器的空气冷却系统。该装置包括压力调节器、空气过滤器和向 AGS 传感器提供冷却空气的软管。向系统提供清洁且干燥的仪表空气十分必要，因为空气直接流经传感器。

该装置安装在 AGS 接线盒上或附近，因此空气管可以与长为 3m 的 AGS 电缆系在一起，该电缆位于接线盒和传感器之间。

一个装置供应一个传感器，也就是说如果使用两个 AGS 传感器，需安装两个装置。

2 规格

供气：	根据 ISA S73-1975 (R1981) 的规格要求，供应的空气必须干燥清洁。温度应至少比环境温度低 10°。
进气口：	在设备上安装合适的 G1/4 螺纹空气装置。
AGS 空气管：	6mm，黑色，长 3.5m
最大进气压力：	1MPa (= 10 bar, = 145 PSI)
可调压力范围：	0.01 至 0.20 MPa (1.5 – 29 PSI)
正常出气压力：	0.05 MPa (7.2 PSI)
指示装置：	压力监测器，0 – 0.20 MPa, (0-29 PSI)
空气过滤器级别：	5µm
空气过滤器排水方式：	手动

3 空气消耗量

取决于标定压力的空气消耗量：

压力		空气消耗量
kPa	PSI	升 / 分
0.02	2.9	24
0.04	5.8	36
0.05	7.2	40 推荐设置
0.06	8.7	50
0.08	11.6	60
0.10	14.5	70

使用长为 3.5m 的 AGS 传感器空气管测量空气消耗量。

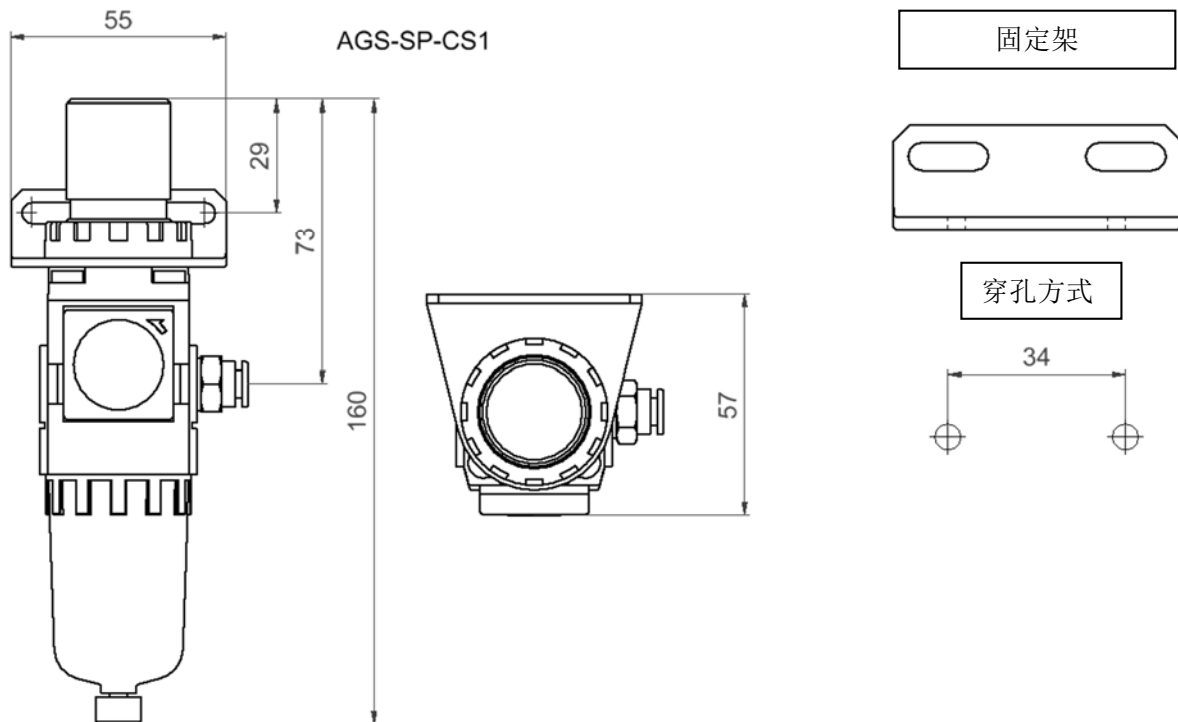
4 安装

将装置安装在 KB-AGS1R 接线盒的封盖上或接线盒附近。顺着 K-AGS3 电缆确定空气管位置，并将两者捆紧。可对空气管进行切割，但需保持至少 2.5m 的长度。即所提供的 6mm 长的空气管至少需保持 3.5m 长。

在装置入口处安装合适的 G1/4 螺纹空气装置。

保留来自高温零件的进气管，以避免不必要的进气热量。推荐在磨浆机下安装保温管。

5 外形图



6 VALMET 零件号

Valmet 零件号: VAL0322341。

7 联系方式

开发、生产和服务部:

Dametric AB

Jägerhorns Väg 19, SE-141 75 Kungens Kurva, Sweden

电话: +46-8 556 477 00

传真: +46-8 556 477 29

电子邮箱: ags@dametric.se

网址: www.dametric.se

dametric 

Valmet 