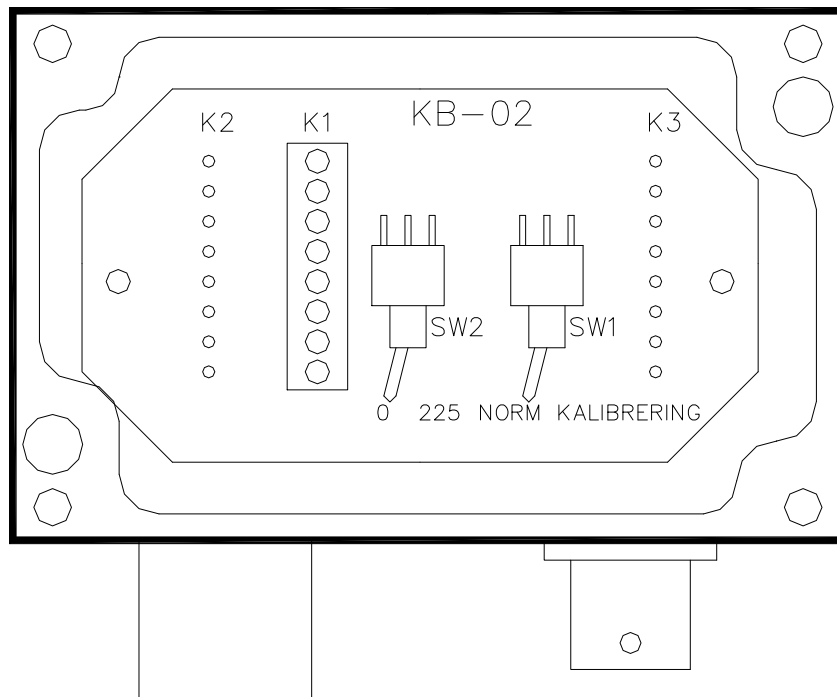


dametric 

KB-02

VAL0122853 / SKC8528618



KAAPELIN PÄÄTE TDC:LLE

KÄSIKIRJA

Valmet 

1. KUVAUS

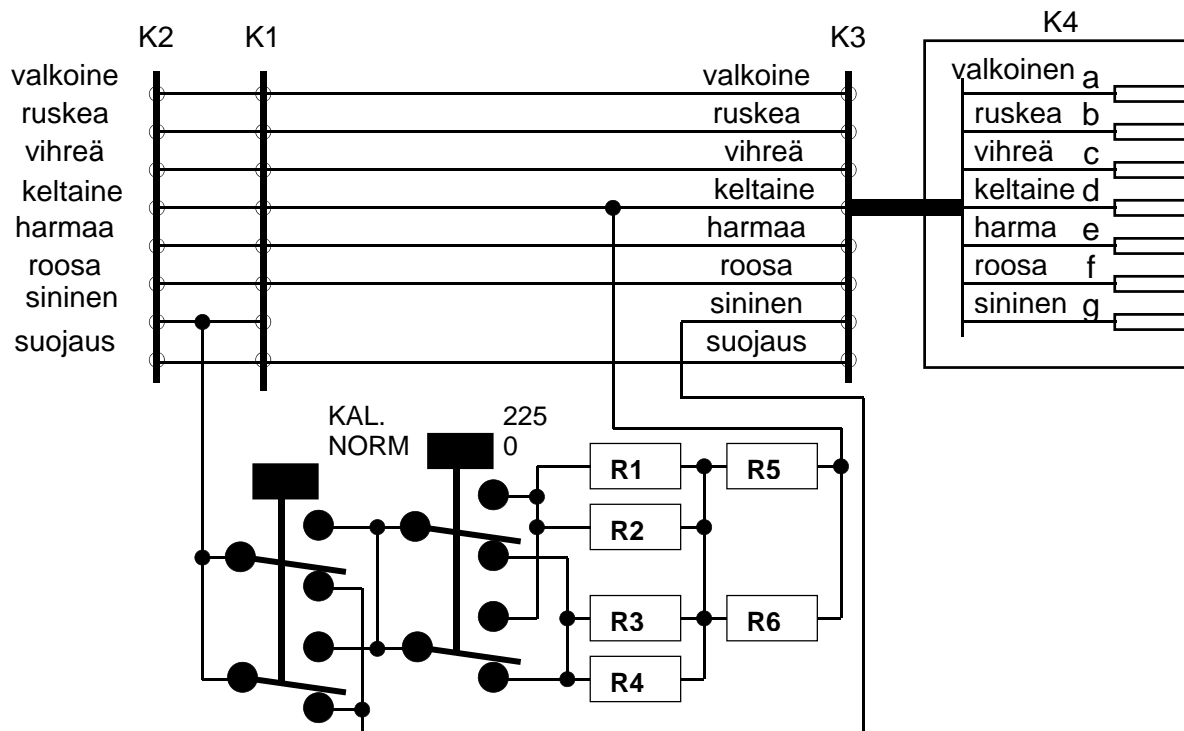
Yksikköä käytetään liittämään elektroniikkakaappiin pysyvästi asennettu kaapeli (K-F2T) TDC-anturin 3 metrin pituiseen vaihdettavaan kaapeliin (K-GTS).

Yksikköön sisältyy vaihtokytkin ja tarkkuusvastus DTM-yksikön nollaus- ja vahvistuskalibroimiseen mittaustelineessä.

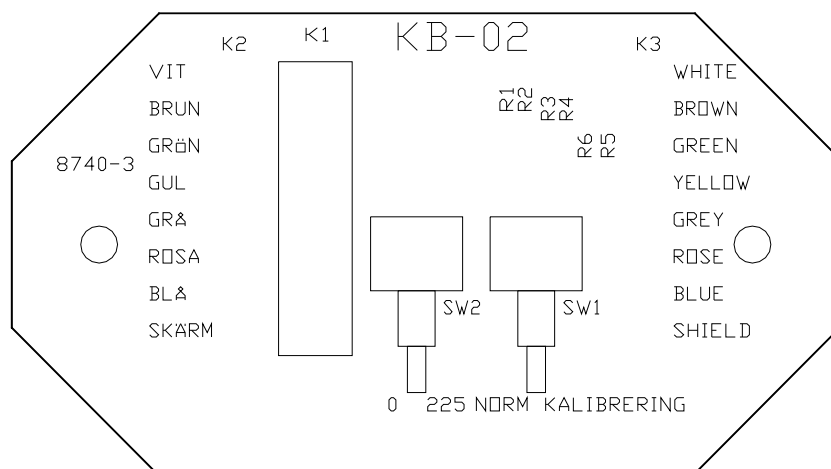
SW1-vaihtokytkimen on normaalisti oltava "NORM"-asennossa ja SW2:n "0"-asennossa. Kalibrointi on selostettu RMS-järjestelmän kummankin järjestelmän, RMS-SD1:n ja RMS-CD1:n, KALIBROINTIKÄSIKIRJASSA.

Uudessa huhtikuussa 1997 markkinoille tulevassa mallissa muovikotelo on korvattu suojatulla metallikotelolla. Tämän ulkomitat ovat erilaiset kuin muovikotelolla, mikä ilmenee sivulta 4.

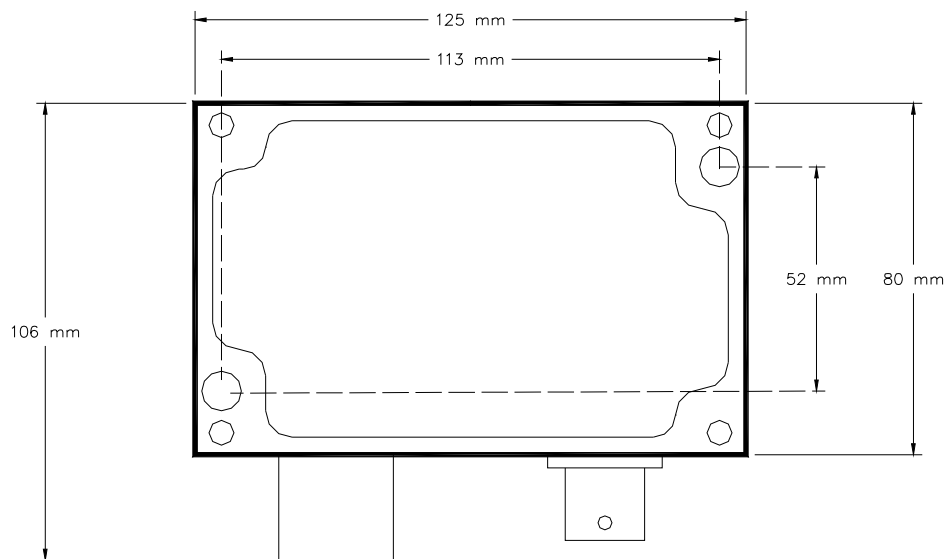
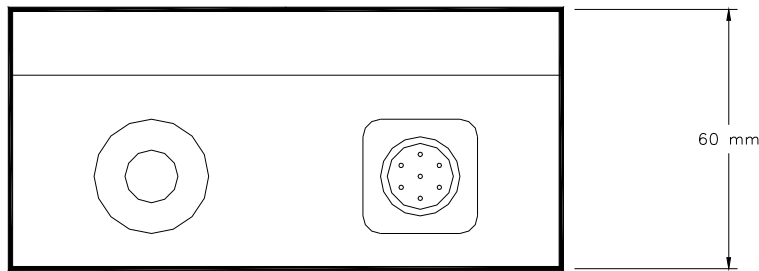
2. PIIRIKAAVIO



3. KOMPONENTTIEN SIJAINTI



4. ÄÄRIVIIVAPIIRROS



5. PISTOKE

Myynti, kehitys, tuotanto and korjaus:

Dametric AB

Jägerhorns Väg 19, 141 75 Kungens Kurva, Ruotsi

Puhelin: +46-8 556 477 00

Telefax: +46-8 556 477 29

Sähköposti: service@dametric.se

Web site: www.dametric.se

dametric 

Valmet 