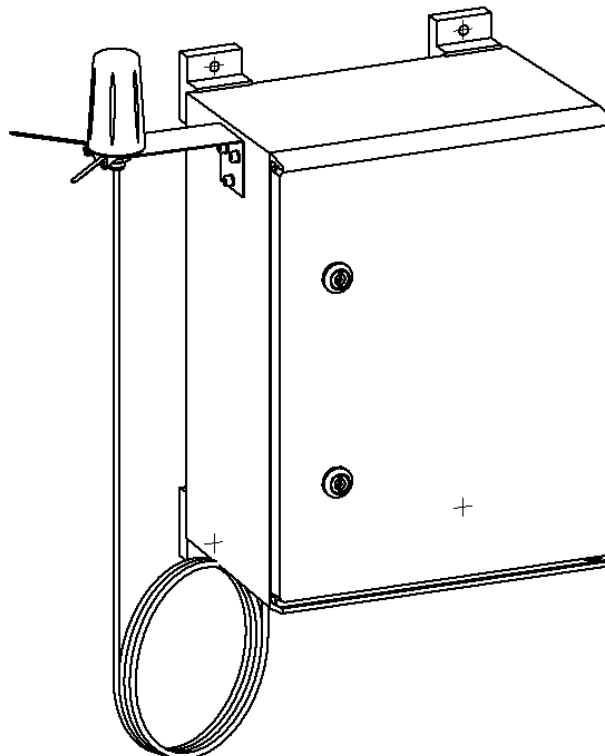


dametric 

GIR-M1

GMS GIR Masterenhet

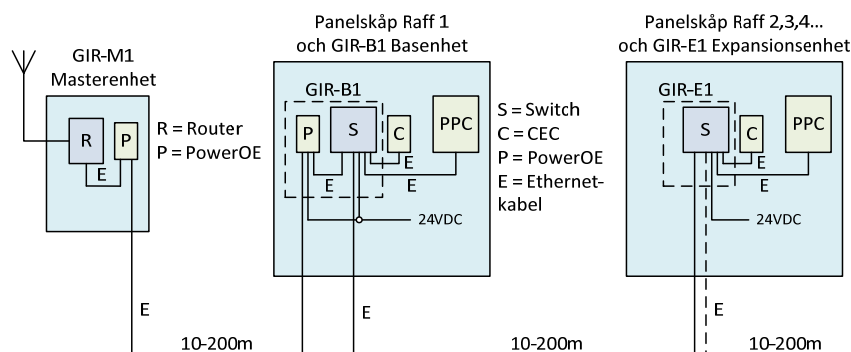


Innehåll

1	ALLMÄNT	2
2	INSTALLATION	3
2.1	MASTERENHET	3
2.2	ANTENN	3
2.3	KABEL	3
3	KRETSSCHEMA	3
4	STYCKLISTA	3
5	SIM-KORT	4
6	ARTIKELNUMMER	4
7	DOKUMENTREVISION	4
8	MÅTTRITNING	4
9	KONTAKT	5

1 Allmänt

GIR-M1 ingår i ett system för fjärråtkomst av RMS/GMS-system med service-paneler. Systemet kompletterar redan installerad utrustning, för att med hjälp av fjärråtkomst underlätta service, korta ned stopptider samt utvärdera loggar för optimering av malprocessen.



En kapslad låda som innehåller modem/router och antenn, spänningsmatad via en PoE splitter. Lådan placeras utomhus eller inomhus med god 3G/4G-nätsignal. Enheten kommunicerar och matas via en Ethernetkabel som ansluts till basenheten GIR-B1. Kontakter för Ethernet ingår men kabel tillkommer. Ett SIM-kort och avtal med lämplig leverantör tillhandahålls av kunden. Rekommenderad datamängd på abonnemang är min 5GB surf/mån.

2 Installation

2.1 Masterenhet

Masterenheten levereras färdig för väggmontage. Se ritning för montage och använd de monterade fästvinklarna.

Masterenheten behöver ingen separat matning utan erhåller denna via Ethernetkabeln. Dock förutsätter detta att denna dras till en GIR-PI1 (injektor) enhet. Denna skall finnas monterad i skåpet till den närmaste raffinören i nätverket. Ett GIR-B1 paket innehåller denna injektor.

- Leta upp en bra accessplats för 3G/4G nätet.
- Montera enheten på vägg.
- Flytta eventuellt ut antennen utomhus.

2.2 Antenn

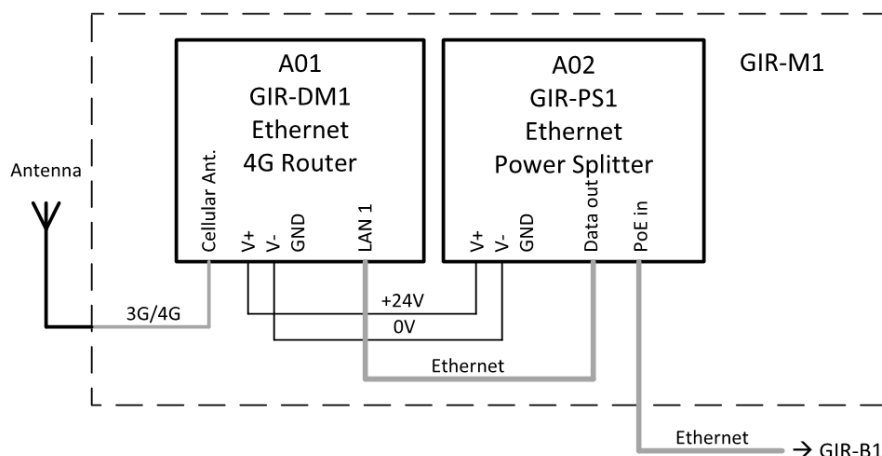
Antennen är förmonterad på lådan men kan flytta till en annan punkt för bättre signalkvalitet på 3G/4G nätet. Antennsladden är 5 m lång vilket gör att antenn kan monteras utomhus och masterenhet inomhus.

2.3 Kabel

Till den första raffinören dras en standard Cat 6 Ethernet kabel.

- Dra kabel från basenhet och montera Ethernet-kontakt.
- Pressa kontaktdonet och säkerställ förbindelsen med testinstrument.

3 Kretsschema

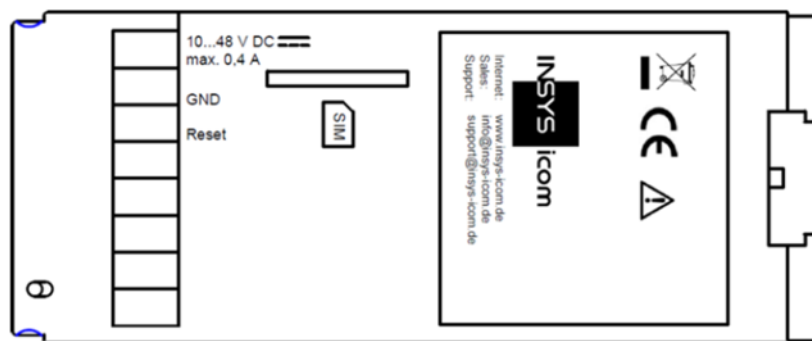


4 Stycklista

Pos	Artikel	Beskrivning
A01	GIR-DM1	3G/4G Router
A02	GIR-PS1	PoE Splitter
A03	GIR-ANT2	Antenn
A04	K-UTP6-03	Ethernetkabel 3 dm (mellan A01 och A02)

5 SIM-kort

Ett SIM-kort för datatrafik över 4G alternativt 3G-nätet. Kortet monteras i routern, GIR-DM1, genom en springa i enhetens översida. I bilden så är enheten sedd ovanifrån och framkant åt vänster. Notera märkning hur SIM kortet monteras.



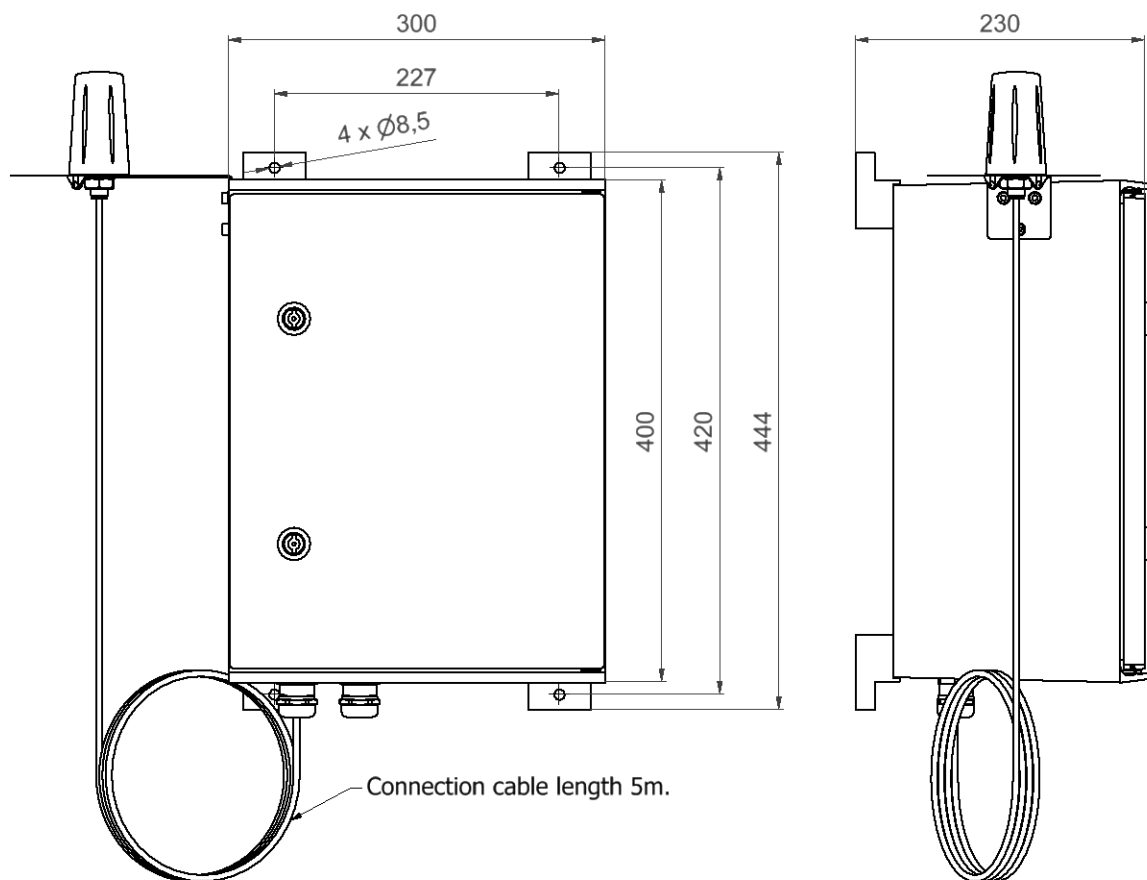
6 Artikelnummer

<i>Dametric</i>	<i>SKC</i>	<i>Valmet</i>
GIR-M1	SKC2594413	VAL0372641.

7 Dokumentrevision

2016-02-19/DW	Skapad.
2016-09-29/DW	Kompletterat med måttritning.
2018-10-23/BL	Kompletterat med SKC-nummer.

8 Måttritning



9 Kontakt

Utveckling, produktion och service:

Dametric AB

Jägerhorns Väg 19, 141 75 Kungens Kurva

Tel: 08-556 477 00, telefax: 08-556 477 29

E-post: service@dametric.se www.dametric.se

dametric 