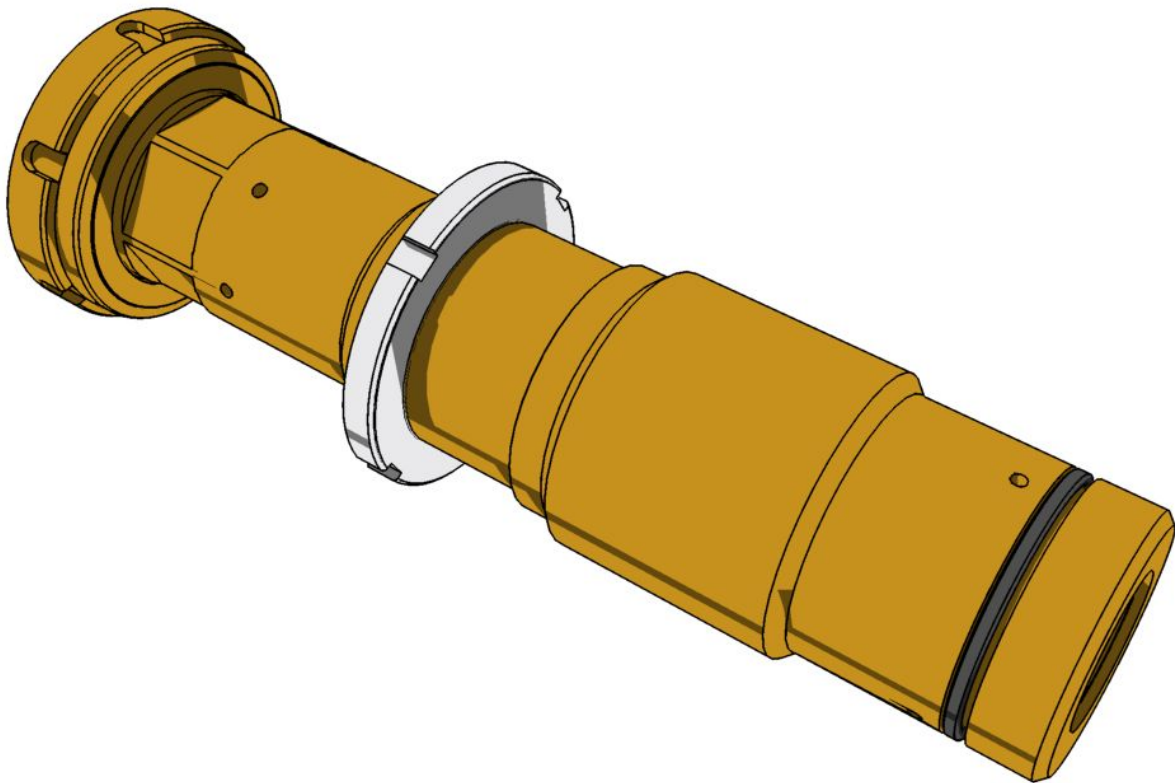


AGS-SP-SB170-H

HÅLLARE TILL AGS-SB170 GIVARE



BESKRIVNING

dametric 

Innehåll

1	ALLMÄNT	2
2	TÄTNINGAR	2
3	MONTERING	2
4	KONTURRITNING	3
5	METSO PAPER ARTIKELNUMMER.....	3
6	KONTAKT.....	3

1 ALLMÄNT

Hållaren är en anpassning mellan AGS-givaren och raffinörens stator. Det finns flera typer av hållare med olika mått, gängor samt tätningar. AGS-SP-SB170-H är avsedd AGS-SB170 givaren vilken är avsedd för en RTS SB170 raffinör från Andritz.

Hållaren ingår i en komplett AGS givare men kan även köpas som reservdel. Den bör ersättas då gängor eller tätningsytan har skadats.

2 TÄTNINGAR

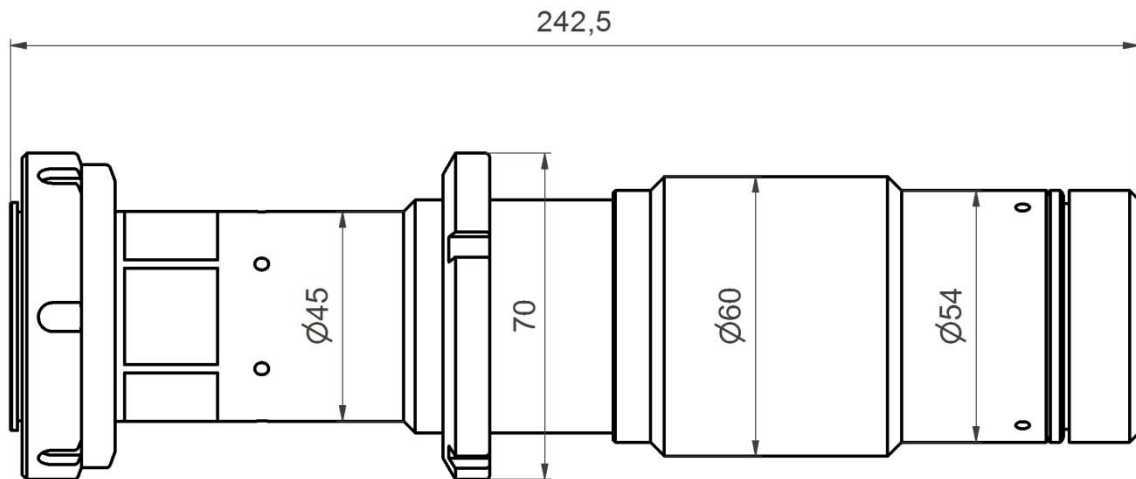
Hållarens insida mot malsidan används som tätningsyta mot mätspetsen. Var därför försiktig då denna rengörs och använd endast mjuka trasor. Då ytan är repig så måste hela hållaren ersättas med en ny.

3 MONTERING

Hållaren monteras direkt på AGS-huset (AGD-HM3) och mätspetsen (AGS-XP-250) monteras efteråt. Använd ”Holder Exchange” sekvensen på PanelPC’n för att montera/demontera mätspets och hållare. Flänsmuttern mellan AGS-hus och hållare skall normalt vara helt åtdragen och endast lossas då hållaren byts eller då hållaren skall skruvas in i statorn en längre sträcka.

Kom ihåg att kontrollera att flänsmuttern är fullt åtdragen då givarmontaget är avslutat.

4 KONTURRITNING



5 METSO PAPER ARTIKELNUMMER

Metso Paper art.nr.: VAL0255774.

6 KONTAKT

Utveckling, produktion och underhåll:

Dametric AB

Jägerhorns Väg 19, 141 75 Kungens Kurva

Telefon: 08-556 477 00

Telefax: 08-556 477 29

E-post: dametric@dametric.se

Websida: www.dametric.se

dametric 