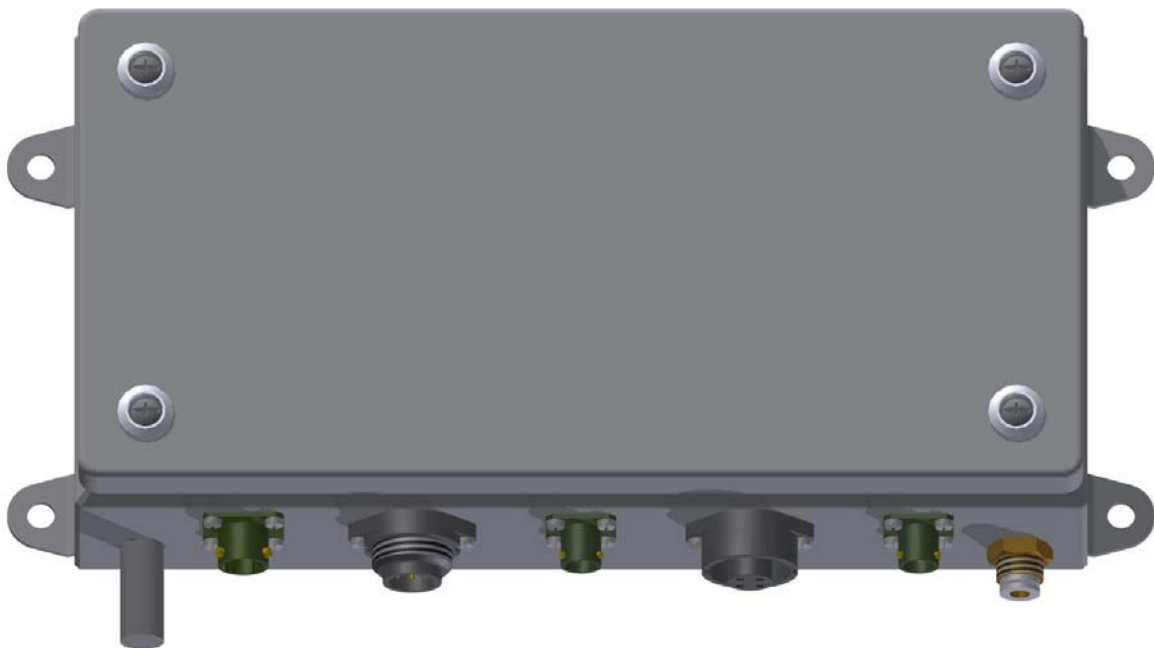


dametric 

RMS-DDS2

VAL0329015



STATIONÄR ENHET
FÖR RMS-DD SYSTEM
MANUAL

Valmet 

Innehåll

1. FUNKTIONSBESKRIVNING	2
2. TEKNISKA DATA	2
3. MONTAGE	2
4. KYLLUFT	2
5. KONTURRITNING	3
6. KONTAKT	3

1. FUNKTIONSBESKRIVNING

Enheten genererar matningsspänning till samt tar emot en seriell data signal från den roterande enheten. Datasignalen innehåller information om TDC-avstånd, givartemperatur, skrappunktssignal och ett flertal övriga interna signaler för övervakning.

Enheten erhåller 24 VDC matningsspänning från ett matningsdon i el-skåpet för raffinören, och genererar en växelströmssignal till den stationära transformatorn.

Signalen från rotorelektroniken detekteras genom en spole, vilken är monterad nära signallindningen på rotortransformatorn. I en filterkrets separeras en seriell data signal från en analog audiosignal för skrappunktstagningen.

Datasignalen detekteras i en mikroprocessor vilken lagrar mätvärden samt utför kontroll av datainnehållet. Lagrade mätvärden matas ut via en annan seriekanal till DCA-enheten i racken för RMS-DD1 alt. RMS-RS2 genom kabeln K-DDS25M.

2. TEKNISKA DATA

Artikelnummer:	RMS-DDS2 / VAL0329015
Anslutningar:	4-pol C16 hankontakt för kabel K-DDS25M 4-pol C16 honkontakt för TR-S enheten 6-pol 62GB kontakt för kabel K-CAN25 4-pol 62GB kontakt för kabel K-TVDS25 3-pol 62GB kontakt för pick-up enhet RMS-DDP1
Dimension:	Längd=300 mm, Höjd = 200 mm, Bredd = 92 mm
Vikt:	4.2 kg
Kapsling:	Rostfri låda med väggfästen.

3. MONTAGE

Enheten monteras på stativet för mellanaxelskyddet, nära den stationära transformatorn.

Kablar till RMS-rack, transformator och pick-up enhet ansluts till kontaktdon. Genom olika typer och potal så kan dessa inte förväxlas.

4. KYLLUFT

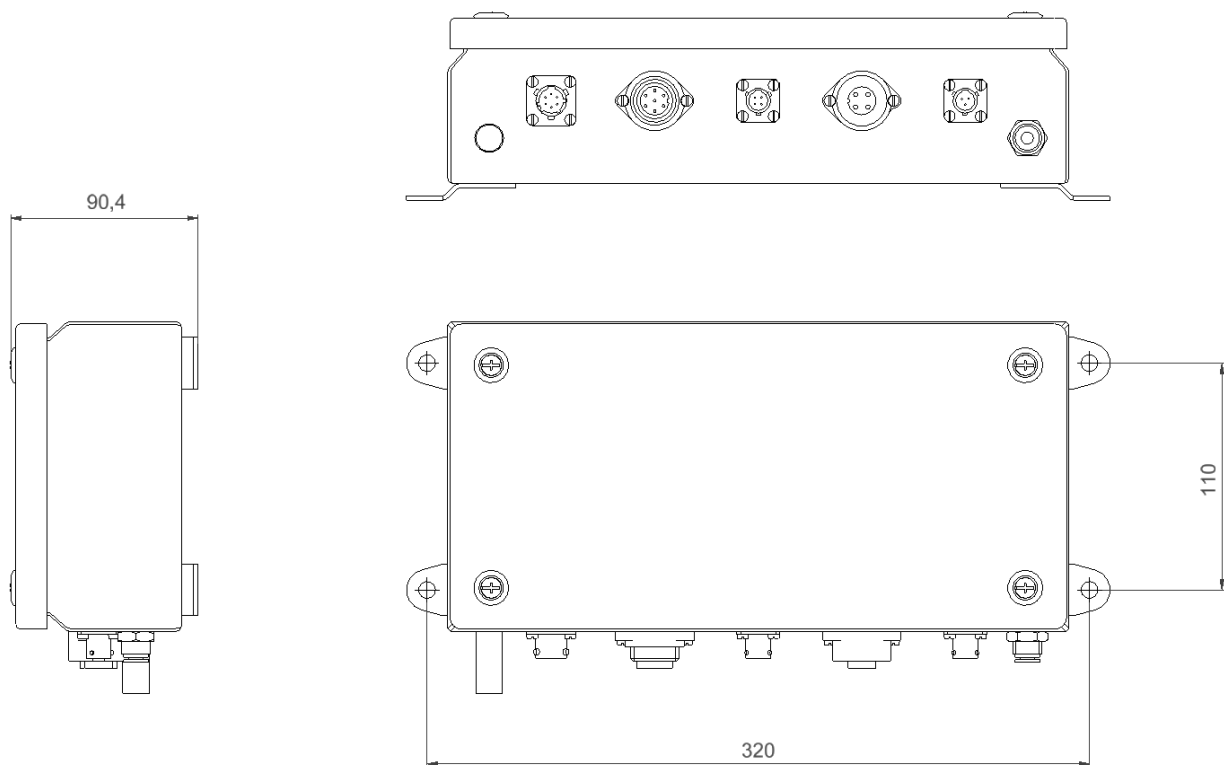
För att kyla drivsteget för transformatordrivningen samt för att förhindra inträngning av processvätska så skall kylluft anslutas till enheten.

Vi rekommenderar artikeln AGS-SP-CS1 (VAL0322341) vilket innehåller nödvändiga detaljer för att ansluta och reglera kyl luften.

Krav: Luften måste vara torr och ren enligt specifikationen ISA S73-1975(R1981).
Lufttemperaturen måste vara minst 10 ° lägre än omgivningen.

Anslutning 6 mm.
Förbrukning max 40 liter/minut.

5. KONTURRITNING



4 st fästhål, Ø 8.1mm

6. KONTAKT

Utveckling, produktion och underhåll:

Dametric AB

Jägerhorns Väg 19, 141 75 Kungens Kurva

Telefon: 08-556 477 00

Telefax: 08-556 477 29

E-post: service@dametric.se

Websida: www.dametric.se

dametric 

Valmet 