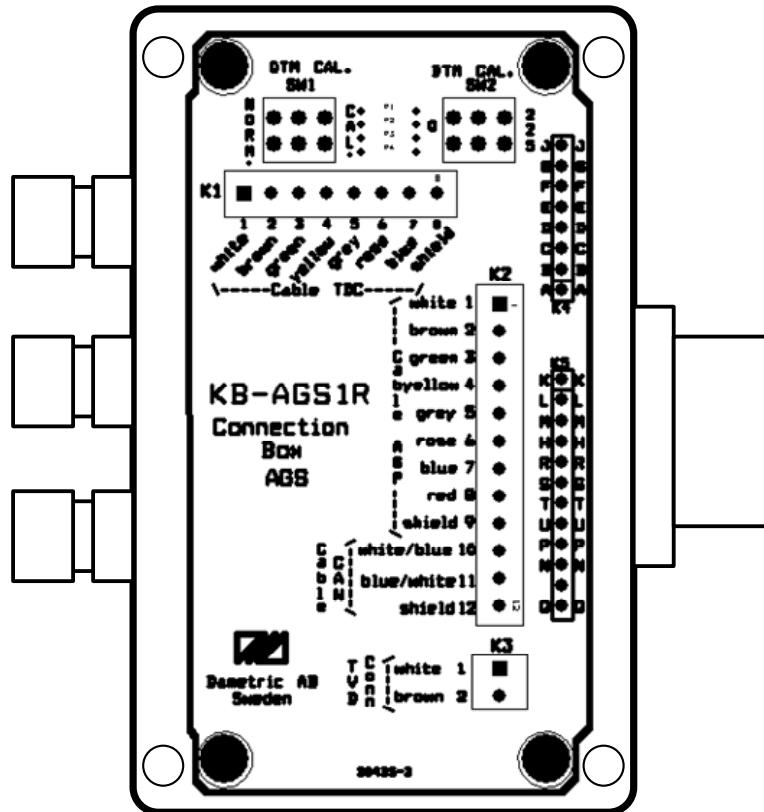


dametric 

# KB-AGS1R



## KOPPLINGSBOX FÖR AGS-GIVARE

### BESKRIVNING

Innehåll	sida
1 ALLMÄNT .....	2
2 TEKNISK SPECIFIKATION .....	2
3 KALIBRERING AV DTM (TEMPERATURMÄTNING) .....	3
4 INKOPPLINGSSHEMA .....	3
5 KONTURRITNING .....	4
5.1 MONTERINGSYTA .....	4
5.2 MONTERINGSHÅL .....	4
6 KONTAKT .....	4

## 1 ALLMÄNT

Kopplingsbox, KB-AGS1, används för att förbinda fast kablage från mätskåp till en flexibel och utbytbar kabel till AGS-givaren. Fast kablage ansluts till skruvplintar medan den AGS-kabeln ansluts till en kontakt.

Kopplingsboxen monteras på raffinörstativet med 4 skruvar.

## 2 TEKNISK SPECIFIKATION

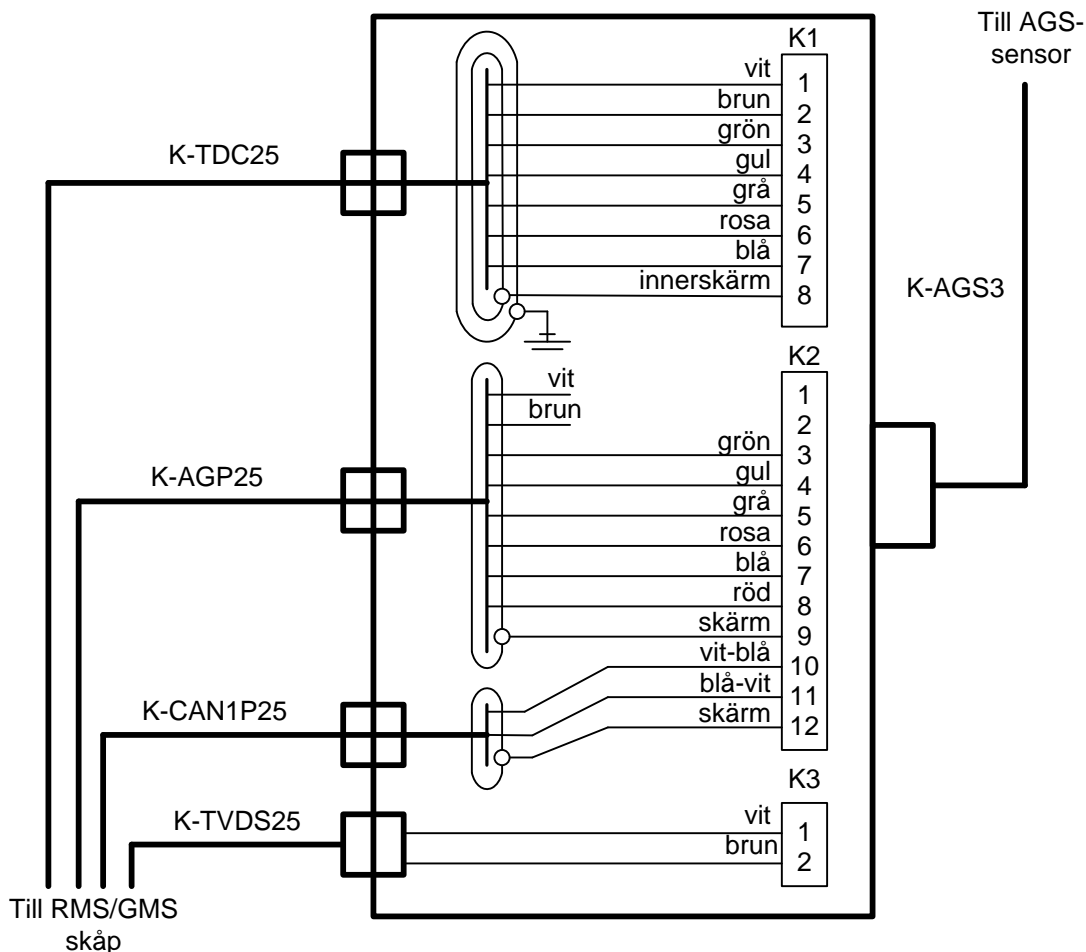
Kapsling:	Material: Gjuten aluminium, GD Al Si 12 / DIN1725 Yta: Pulverlack, grå, RAL 7032 Storlek: 150*10*80 mm Täthetsklass: IP66 / EN 60529 Skruvar till lock: Rostfritt Tätning: Olje och bensen-beständig, -30 ... +100°C
Kontaktton:	19-polig kontakt för kabel K-AGS1/K-AGS3 4-polig kontakt med bajonett för kabel K-TVDS25
Kabelgenomföringar:	K-TDC25: PR 13,5 för 5-12mm kabel K-AGP25: PR 13,5 för 5-12mm kabel K-CAN1P25: PR 9 för 3-8 mm kabel
DTM Kalibrering:	Omkopplare 1: "Norm" och "Cal" Omkopplare 2: "0" och "225" (Noll och Förstärkning) Motståndsvärde noll: $100.75 \pm 0.25 \Omega$ Motståndsvärde förstärkning: $185.75 \pm 0.25 \Omega$
Kabelanslutning:	Skruvplintar, Nominell ström: 17A, Max spänning: 250V, Nominell area: 2.5mm <sup>2</sup>
Valmet Artikelnummer:	VAL0196736

### 3 KALIBRERING AV DTM (TEMPERATURMÄTNING)

Kretskortet i boxen inkluderar omkopplare samt precisionsmotstånd vilka används för att kalibrera temperaturmätningen, DTM = Disc Temp Monitor, i AGS-givaren.

Omkopplare SW1 skall normalt stå i läge "NORM" och SW2 i läge "0". Kalibreringsförfarandet finns beskrivet i manual för tillhörande mätsystem.

### 4 INKOPPLINGSSCHEMA



Kabel K-AGS3 till AGS-givaren ansluts till en kontakt med skruvlåsning.

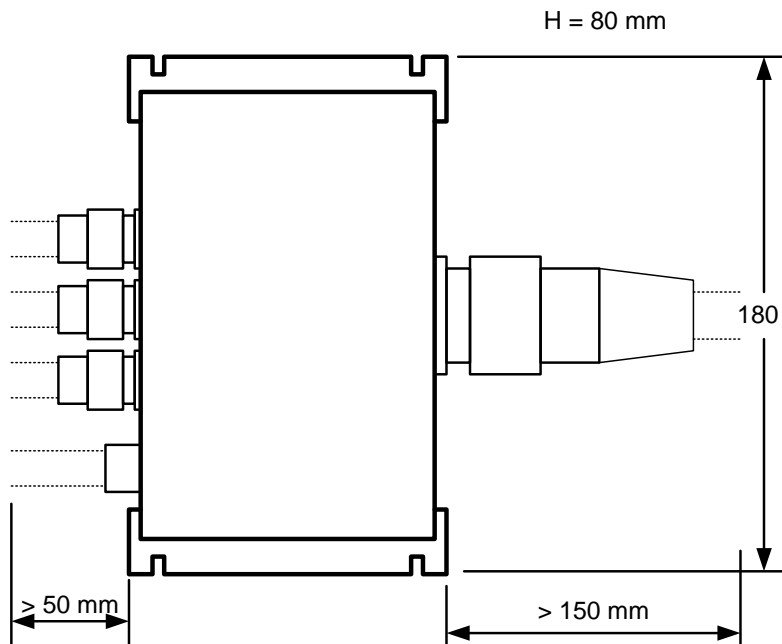
Övrigt fast kablage från mätskåpet ansluts till skruvplintar.

Yttre skärm på kabel K-TDC25 jordas till jordskruv.

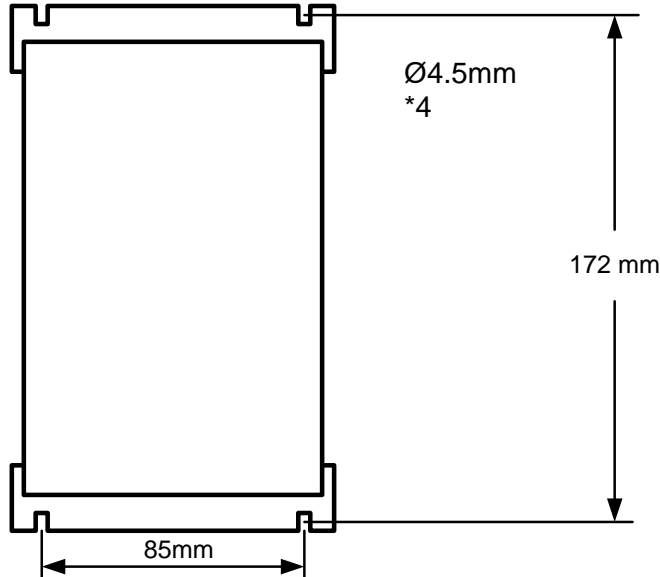
Kabel K-TVDS25 ansluts till bajonettkontakten (endast i RMS-system).

## 5 KONTURRITNING

### 1.1 MONTERINGSYTA



### 1.2 MONTERINGSHÅL



## 6 KONTAKT

Utveckling, produktion och underhåll:

### Dametric AB

Jägerhorns Väg 19, 141 75 Kungens Kurva

Telefon: 08-556 477 00

Telefax: 08-556 477 29

E-post: [service@dametric.se](mailto:service@dametric.se)

Websida: [www.dametric.se](http://www.dametric.se)

dametric 

Valmet 