

dametric 

# AGS-SP-S2KS-SK

SEGMENTHÅLS-ADAPTER TILL AGS-S2KS



## BESKRIVNING

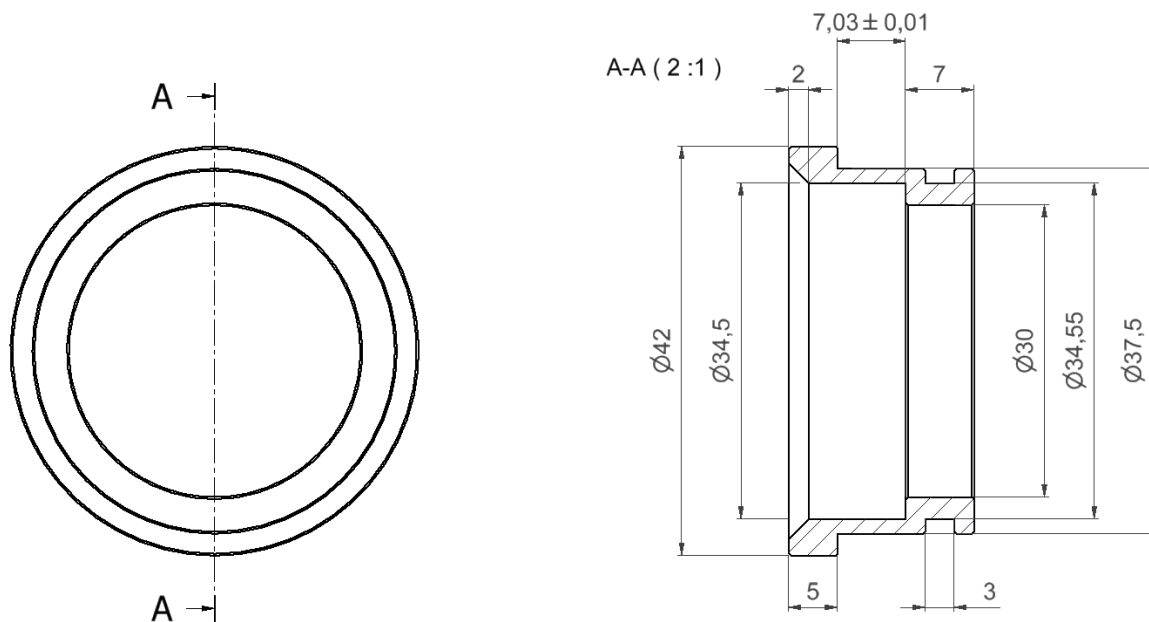
## 1 ALLMÄNT

Adaptern används för att anpassa 30 mm segmenthål till 23-mm standard för AGS-Sxxx spets.

## 2 INSTALLATION

- Avlägsna fett och smuts från hålet i segmentet samt adaptern.
- Tryck in adaptern i segmenter från baksidan.
- Vid installation av segment i raffinören så skall AGS-givaren justeras in i sitt hemmaläge.

## 3 KONTURRITNING



## 4 KONTAKT

Utveckling, produktion och underhåll:

### Dametric AB

Jägerhorns Väg 19, 141 75 Kungens Kurva

Telefon: 08-556 477 00

E-post: [ags@dametric.se](mailto:ags@dametric.se)

Telefax: 08-556 477 29

Websida: [www.dametric.se](http://www.dametric.se)

dametric 

Valmet 