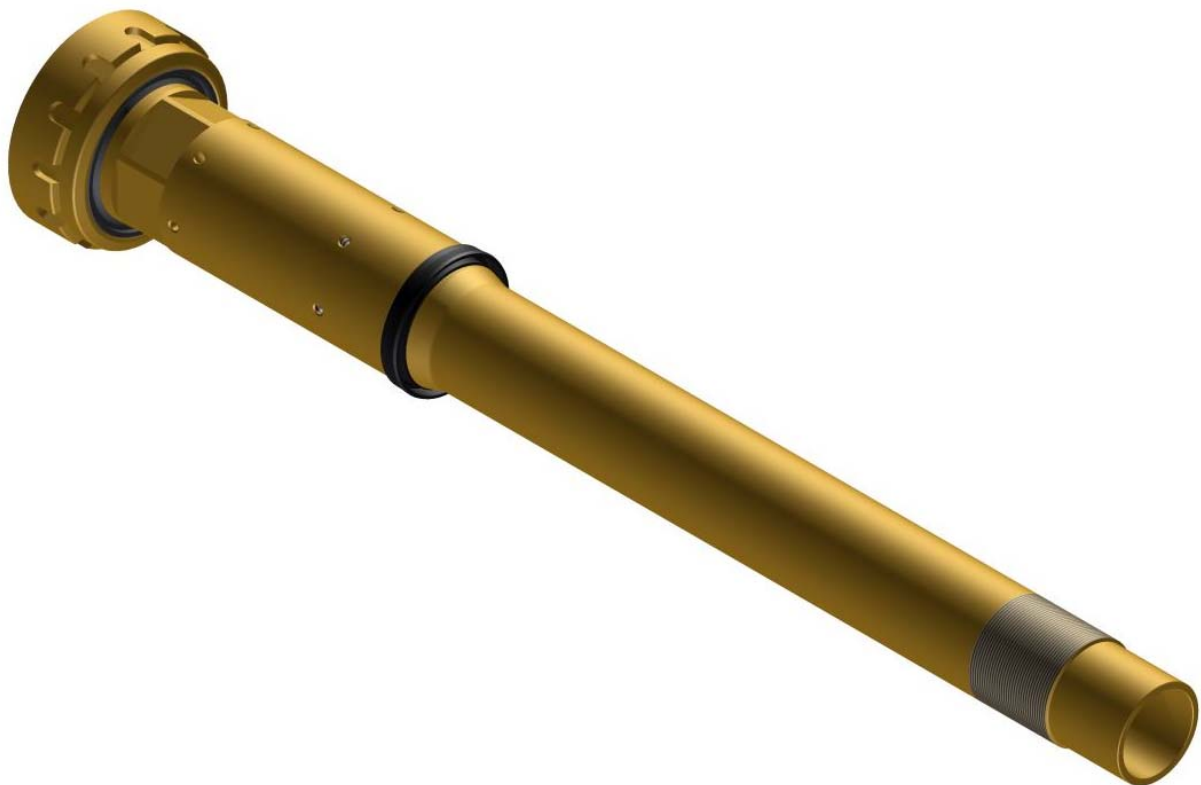


dametric 

# AGS-SP-IZS-H

HÅLLARE TILL AGS-IZS GIVARE



## BESKRIVNING

Valmet 

## 1 ALLMÄNT

Hållaren är en anpassning mellan AGS-givaren och raffinörens stator. Det finns flera typer av hållare med olika mått, gängor samt tätningar. AGS-SP-IZS-H är avsedd AGS-IZS givaren vilken används i planzonen i en raffinör typ RGP-60 från Valmet.

Hållaren ingår i en komplett AGS givare men kan även köpas som reservdel. Den bör ersättas då gängor eller tätningsytan har skadats.

## 2 TÄTNINGAR

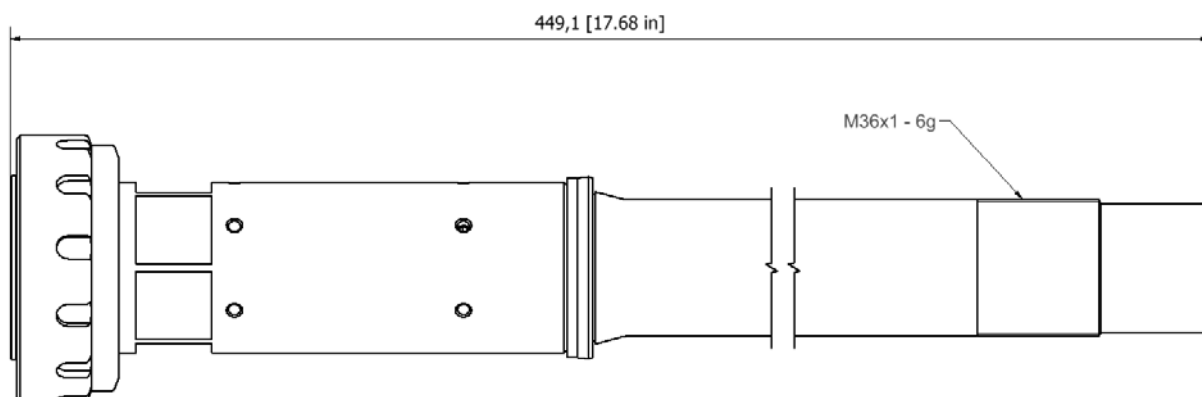
Hållarens insida mot malsidan används som tätningsyta mot mätspetsen. Var därför försiktig då denna rengörs och använd endast mjuka trasor. Då ytan är repig så måste hela hållaren ersättas med en ny.

## 3 MONTERING

Hållaren monteras direkt på AGS-huset och mätspetsen monteras efteråt. Använd ”Holder Exchange” sekvensen på Panel-PC’n för att montera/demontera mätspets och hållare. Flänsmuttern mellan AGS-hus och hållare skall alltid vara helt åtdragen och endast lossas då hållaren byts. Kopplingen mot AGS-huset inkluderar ett lager vilket gör att hållaren kan vridas även då muttern är åtdragen.

Kom ihåg att kontrollera att flänsmuttern är fullt åtdragen då givarmontaget är avslutat.

## 4 KONTURRITNING



## 5 VALMET ARTIKELNUMMER

Valmet art. no.: VAL0339432.

## 6 KONTAKT

Utveckling, produktion och underhåll:

### Dametric AB

Jägerhorns Väg 19, 141 75 Kungens Kurva

Telefon: 08-556 477 00

E-post: [ags@dametric.se](mailto:ags@dametric.se)

Telefax: 08-556 477 29

Websida: [www.dametric.se](http://www.dametric.se)

dametric 

Valmet 