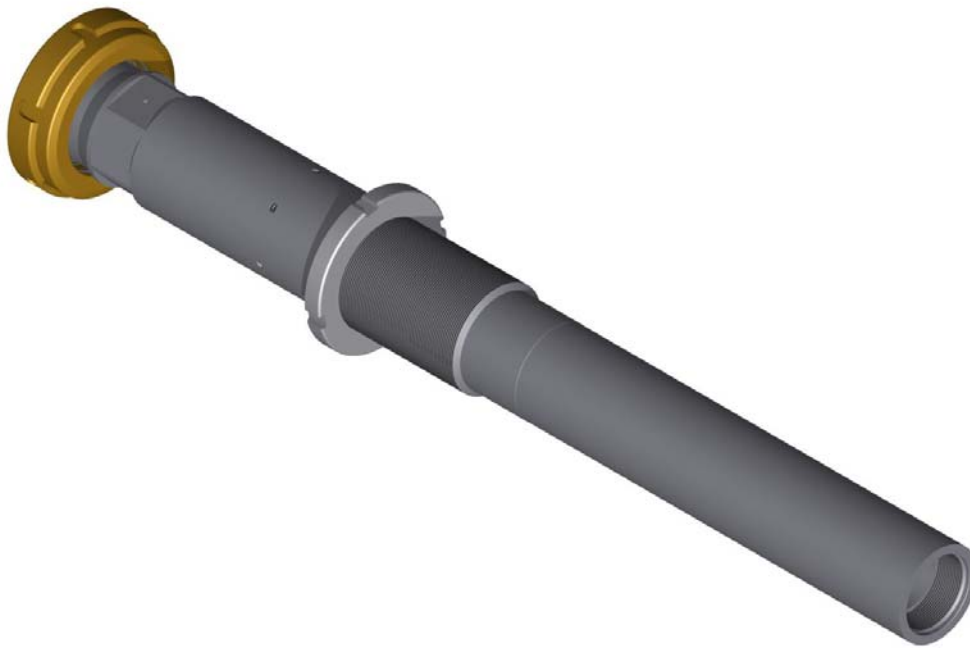


AGS-SP-HXD-H

HÅLLARE TILL AGS-HXD GIVARE



BESKRIVNING

dametric 

Innehåll

1	ALLMÄNT	2
2	TÄTNINGAR	2
3	MONTERING	2
4	STYCKLISTA.....	3
5	KONTURRITNING	3
6	KONTAKT.....	3

1 ALLMÄNT

Hållaren är en anpassning mellan AGS-givaren och raffinörens stator. Det finns flera typer av hållare med olika mått, gängor samt tätningar. AGS-SP-HXD-H är avsedd AGS-HXD givaren vilken är avsedd för en HXD raffinör från Andritz.

Hållaren ingår i en komplett AGS givare men kan även köpas som reservdel. Den bör ersättas då gängor eller tätningsytan har skadats.

2 TÄTNINGAR

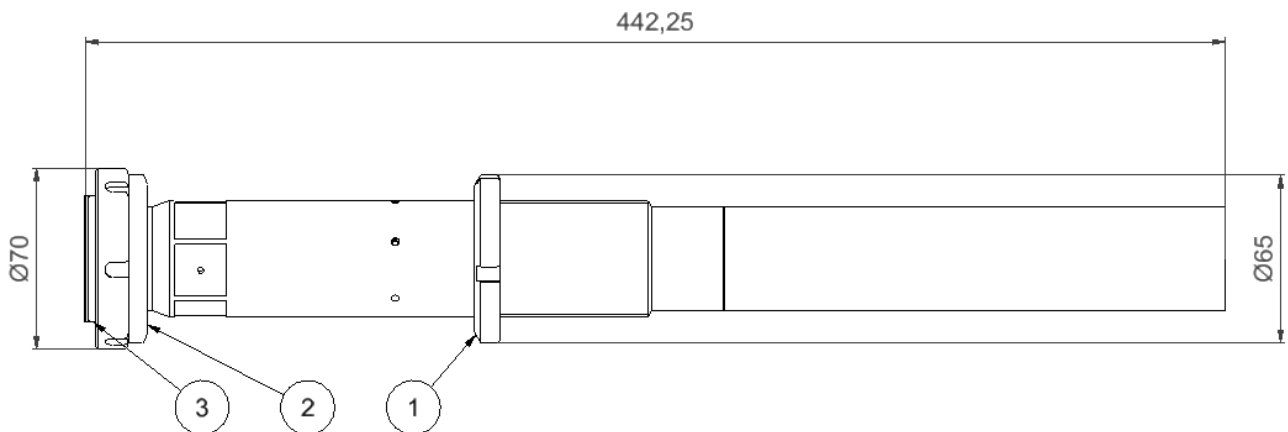
Hållarens insida mot malsidan används som tätningsyta mot mätspetsen. Var därför försiktig då denna rengörs och använd endast mjuka trasor. Då ytan är repig så måste hela hållaren ersättas med en ny.

3 MONTERING

Hållaren monteras direkt på AGS-huset (AGD-HM-H4) och mätspetsen (AGS-XP-450) monteras efteråt. Använd ”Holder Exchange” sekvensen på PanelPC’n för att montera/demontera mätspets och hållare. Flänsmuttern mellan AGS-hus och hållare skall normalt vara helt åtdragen och endast lossas då hållaren byts eller då hållaren skall skruvas in i statorn en längre sträcka.

Kom ihåg att kontrollera att flänsmuttern är fullt åtdragen då givarmontaget är avslutat.

4 KONTURRITNING



5 STYCKLISTA

Hållaren består av följande detaljer vilka kan beställas separat:

- 1: KM9 RF Låsmutter mot stator
- 2: AGD-MP1 Låsmutter mot AGS-hus
- 3: O-R-44,6x2,4 O-ring.

6 KONTAKT

Utveckling, produktion och underhåll:

Dametric AB

Jägerhornsväg 19, 141 75 Kungens Kurva

Telefon: 08-556 477 00

Telefax: 08-556 477 29

E-post: dametric@dametric.se

Websida: www.dametric.se

dametric 