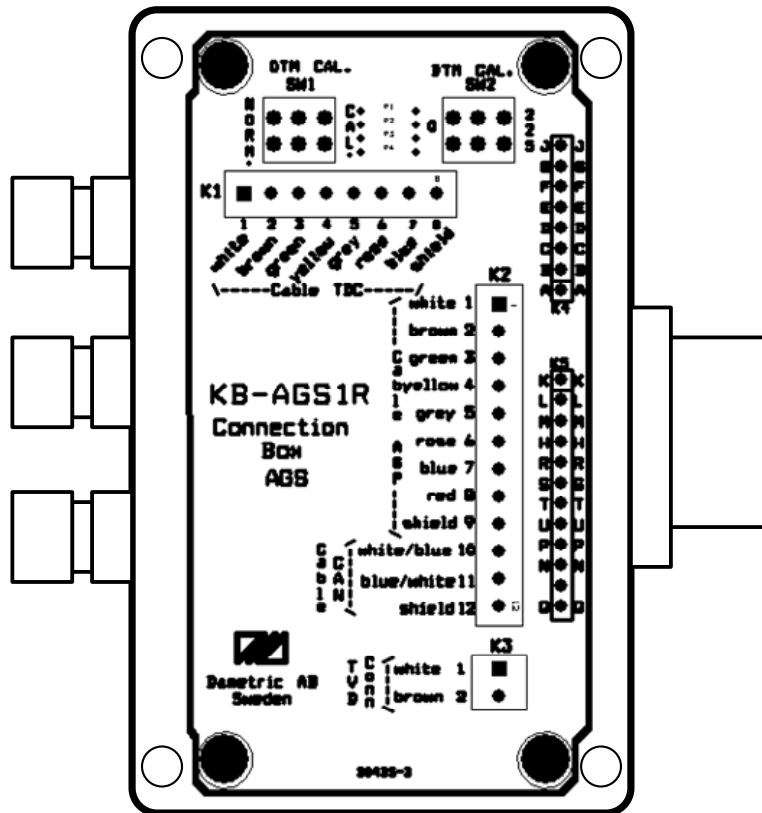




# KB-AGS1R



## AGS 传感器接线盒 描述

目录	页码
1 概述.....	2
2 电气参数.....	2
3 DTM 功能的校准.....	3
4 连接图 .....	3
5 外形尺寸图 .....	4
5.1 所需空间.....	4
5.2 安装孔 .....	5
6 联系方式.....	5

## 1 概述

电缆盒单元用来将电子板接出的固定电缆连接到 AGS 传感器的可拆电缆。固定电缆连接到螺旋口连接器，可拆电缆连接到一个连接器。

盖内的印刷电路板包括 2 个开关和一些用来校准 DTM 功能（磨盘温度监控器）的高精度电阻器。

电缆盒用 4 个 M4 \* 20 mm 螺钉固定在磨浆机台架上。

## 2 电气参数

外壳:	材料: 铸造铝, GD Al Si 12 / DIN1725 涂层: 标准喷粉 亮灰色 RAL 7032 尺寸: 150*10*80 mm 防护等级: IP66 / EN 60529 盖螺钉: 不锈钢 垫圈: 耐机油和汽油, -30 ... +100°C
连接器:	19 柱 C-5015 型连接器用于电缆 K-AGS1/K-AGS3 带卡扣的 4 柱连接器用于电缆 K-TVDS25
电缆护套:	K-TDC25: PR 13、5 用于 5-12 mm 电缆 K-AGP25: PR 13、5 用于 5-12 mm 电缆 K-CAN1P25: PR 9 用于 3-8 mm 电缆
DTM 校准:	开关 1: “Norm”和“Cal” 开关 2: “0”和“225”（0 和满量程） 0 位阻抗: $100.75 \pm 0.25 \Omega$ 满量程阻抗: $185.75 \pm 0.25 \Omega$

电缆连接：螺旋口连接器，公称电流：17A，额定电压：250V，  
公称截面积：2.5 mm<sup>2</sup>

Metso 产品编号：VAL0196736

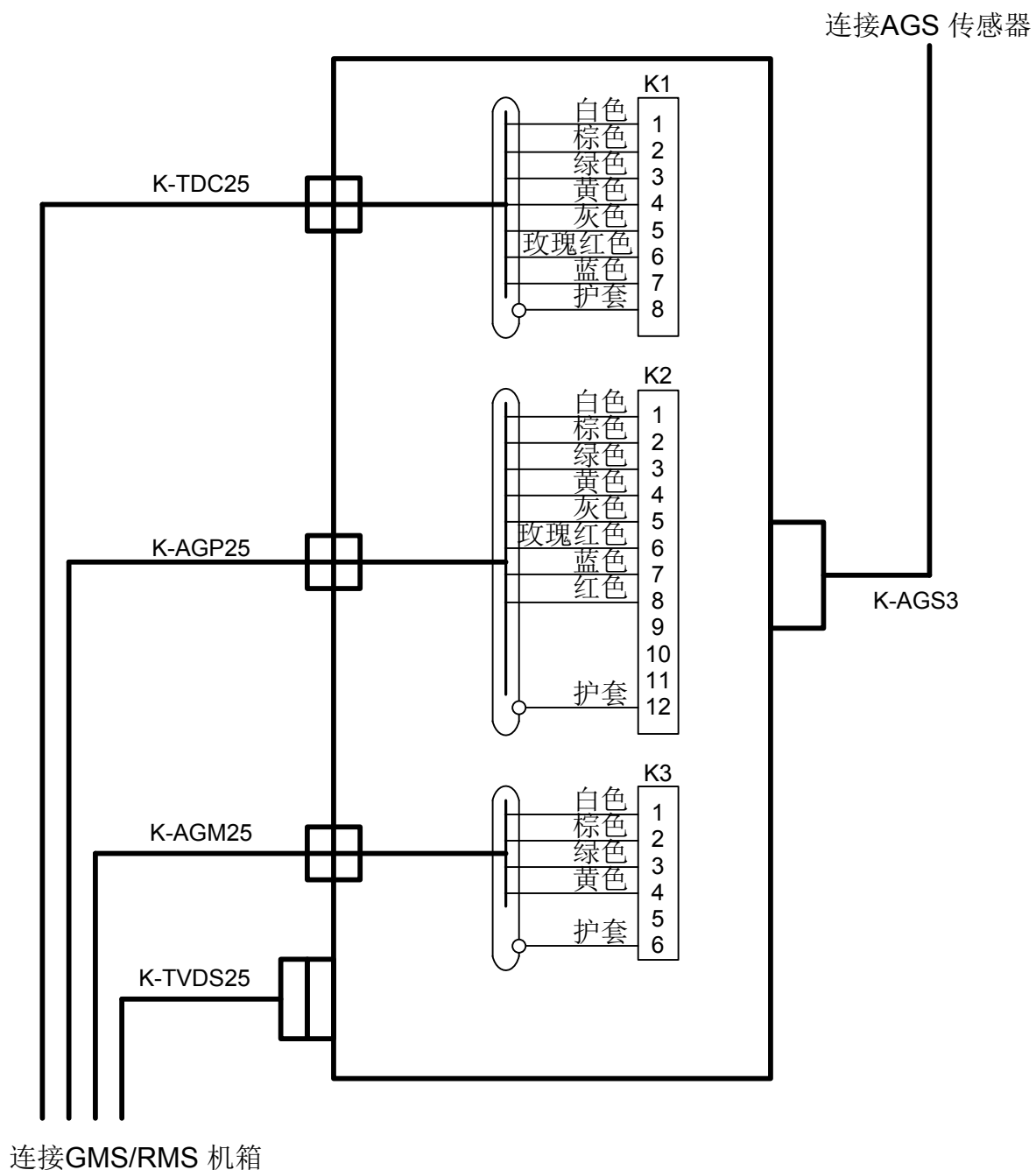
### 3 DTM 功能的校准

DTM 功能在盒内校准，以减小安装电缆长度的影响。

使用了两个开关，校准程序请参见系统手册。

SW1 开关通常应处于“NORM”位置，SW2 处于“0”位置。

### 4 连接图



K-AGS3 是一个连接到 AGS 传感器的可拆电缆。

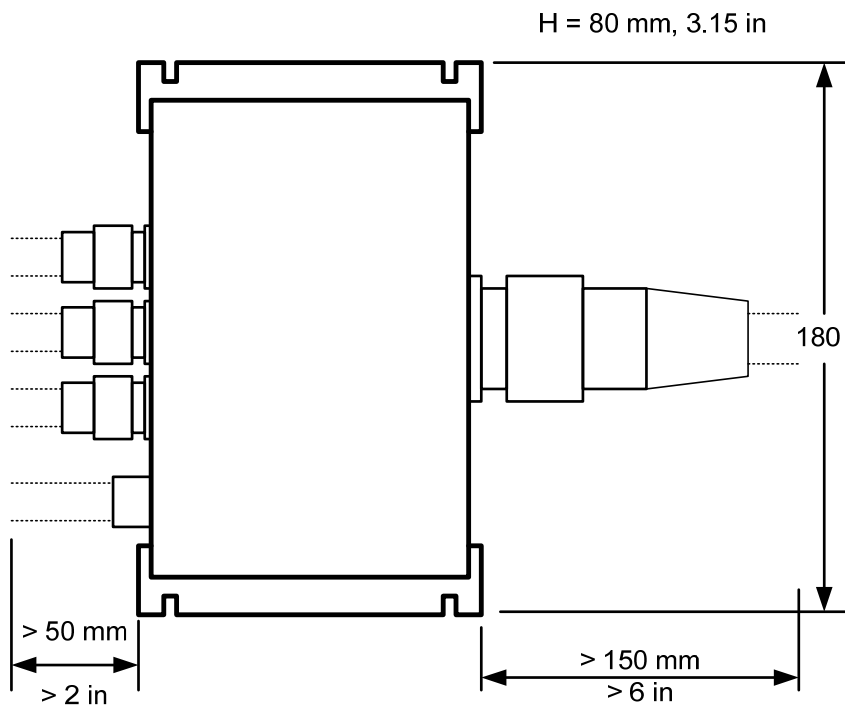
K-TVDS25 电缆插入卡扣连接器中（仅限 RMS 系统）。

K-TDC25 电缆的外部护套连接到接地螺钉。

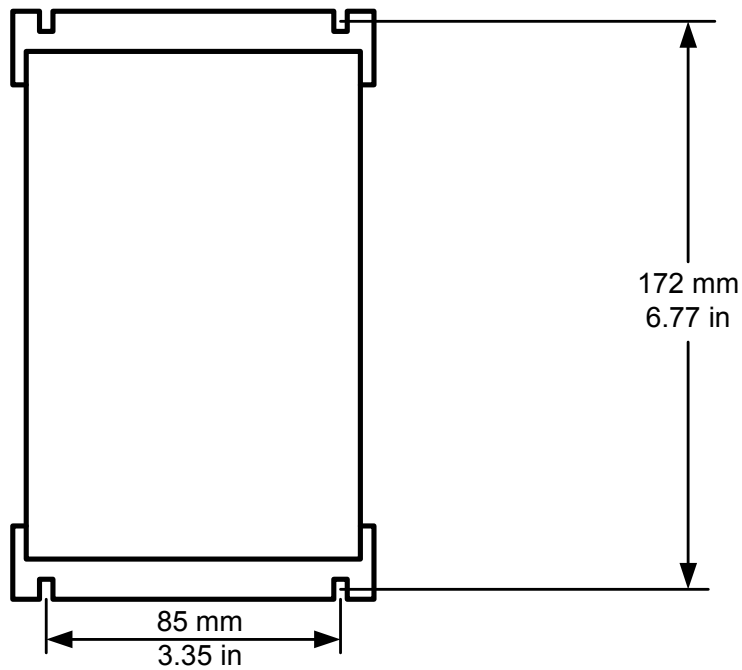
其它电缆为接到磨浆机面板的固定电缆，并接入螺旋口连接器。

## 5 外形尺寸图

### 5.1 所需空间



## 5.2 安装孔



## 6 联系方式

开发、生产和服务部:

### **Dametric AB**

Jägerhorns Väg 19, SE-141 75 Kungens Kurva, Sweden

电话: +46-8 556 477 00 传真: +46-8 556 477 29

电子邮箱: [dametric@dametric.se](mailto:dametric@dametric.se) 网址: [www.dametric.se](http://www.dametric.se)

dametric 