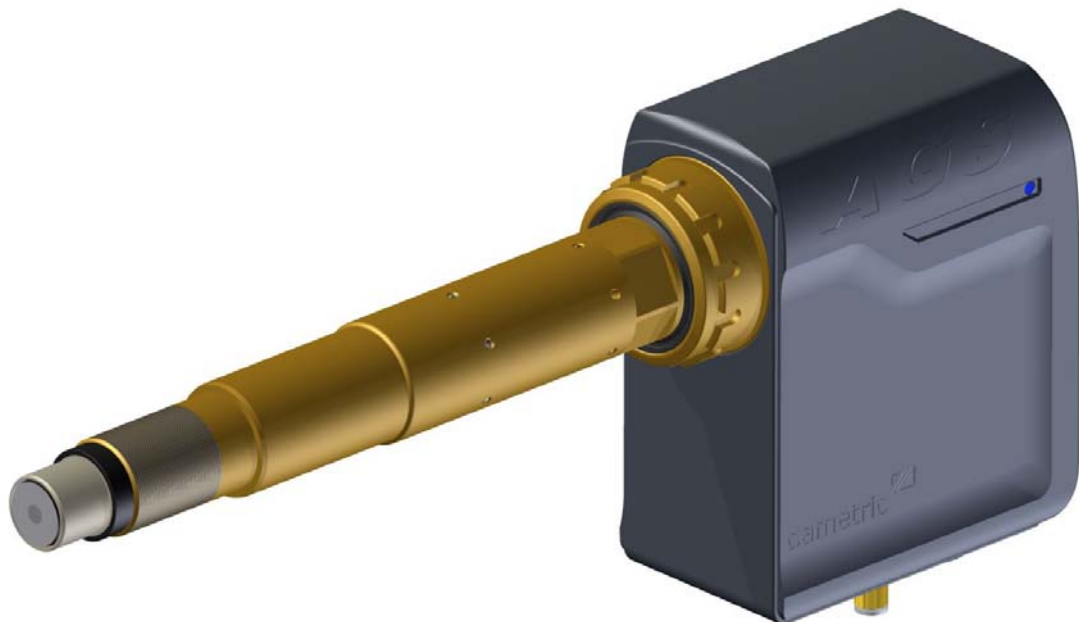


dametric 

AGS-Givare RGP

BESKRIVNING



**ADJUSTABLE GAP SENSOR
FÖR METSO RGP RAFFINÖRER**

Valmet 

INNEHÅLL

1	ALLMÄNT	2
2	ELEKTRISK FÖRBINDNING.....	3
3	MODELLTYPER SAMT VALMET ARTIKELNUMMER	3
4	SPECIFIKATION.....	3
5	RESERVDELSLISTA.....	4
6	SLITAGEINDIKERING.....	4
7	KONTRURRITNING.....	5
7.1	AGS hus, AGD-HM3.....	5
7.2	AGS-hus, AGS-HM-H4	5
7.3	AGS-200 / AGS-200S.....	6
7.4	AGS-CFS.....	6
7.5	AGS-I76 / AGS-I76S.....	6
7.6	AGS-IZ / AGS-IZS	7
7.7	AGS-IZG / AGS-IZGS.....	7
7.8	AGS-O76 / AGS-O76S	7
7.9	AGS-OZGS.....	8
7.10	AGS-SD65.....	8
8	KONTAKT.....	8

1 Allmänt

AGS (Adjustable Gap Sensor) är en malspaltsgivare för en massaraffinör där spetsen kan flyttas i axialled. Detta medger en automatisk kalibrering av malspaltsmätningen samt att den kan utföras under produktion.

AGS-givaren består av tre delar: hus, hållare och mätspets.

AGS-huset innehåller rullskruv, elektriskt stegmotor, skrappunktsgivare samt längdmätning för mätspetsens position. Huset innehåller även ett elektronikkort för att mäta och styra AGS-givarens funktioner. Det finns förnärvarande två typer av AGS-hus: AGD-HM3 i en aluminiumkapsling samt AHD-HM-H4 i gjuten polyesterplast. Husen är helt kompatibla avseende mekanik och funktion. Fortsättningsvis tillverkas och utvecklas endast AGS-HM-H4 medan AGD-HM3 servas och renoveras med samma funktionalitet.

Hållaren är en mekanisk anpassning mellan hus och aktuell raffinör. Hållaren har samma yttre mekaniska mått som motsvarande TDC-givare vilket gör att installationer med TDC-givare kan uppgraderas till AGS utan mekanisk bearbetning på raffinören.

Mätspetsen är en slitagedel och byts ut samtidigt med segmenten.

2 Elektrisk förbindning

AGS-givaren ansluts till en kopplingsbox, KB-AGS1R, monterad på raffinörstativet med en 3 m lång kabel, K-AGS3.

3 Modelltyper samt Valmet artikelnummer

<i>Raffinör-typ</i>		<i>Dametric art.nr.</i>	<i>Valmet art. nr</i>
<i>Singeldiskraffinörer</i>			
RGP-2XX		AGS-200	VAL0230429
RGP-2XX	eller	AGS-200S	VAL0344365
RGP-CF82 ConFlo, RF5 Optifiner		AGS-CFS	VAL0322415
RGP-60		AGS-IZ	VAL0219212
RGP-60		AGS-IZS	VAL0339428
SD65		AGS-SD65	VAL0293941
<i>CD raffinörer, plan-zon</i>			
RGP-CD70		AGS-IZGS	VAL0323748
RGP-CD76, RGP-CD82		AGS-I76	VAL0196804
RGP-CD76, RGP-CD82	eller	AGS-I76S	VAL0320983
RGP-CD76X		AGS-IZG	VAL0230428
RGP-CD76X	eller	AGS-IZGS	VAL0323748
<i>CD raffinörer, CD-zon</i>			
RGP-CD70		AGS-OZGS	VAL0323749
RGP-CD76, RGP-CD76X, RGP-CD82		AGS-O76	VAL0196806
RGP-CD76, RGP-CD76X, RGP-CD82	eller	AGS-O76S	VAL0320984

4 Specifikation

Dimensioner:	Se konturritning
Vikt:	7.0 kg
Material, hus:	Målad aluminium / rostfritt stål
Material, hållare:	Rostfritt stål / brons
Sensor tip material:	Rostfritt stål
Temp. område, hus:	0 – 65 °C
Temp. område, mätspets:	0 – 225 °C
Slitmån:	3 mm (se punkt Slitageindikering)
Kontakt:	19 pol MIL-C-5015 med aluminiumhölje
Justerområde, spets:	± 2.50 mm.

5 Reservdelslista

<i>Del</i>	<i>AGS-givare</i>	<i>Dametric nr.</i>	<i>Valmet nr.</i>
Hus:	Alla modeller:	AGD-HM3 AGS-HM-H4	VAL0293777 VAL0320980
Hållare:	AGS-200: AGS-200S: AGS-CFS: AGS-I76: AGS-I7S6: AGS-IZ: AGS-IZS: AGS-IZG: AGS-IZGS: AGS-O76: AGS-O76S: AGS-OZGS: AGS-SD65:	AGS-SP-200-H AGS-SP-200S-H AGS-SP-CFS-H AGS-SP-I76-H AGS-SP-I76S-H AGS-SP-IZ-H AGS-SP-IZS-H AGS-SP-IZG-H AGS-SP-IZGS-H AGS-SP-O76-H AGS-SP-O76S-H AGS-SP-OZGS-H AGS-SP-SD65-H	VAL0243456 VAL0341687 VAL0322416 VAL0196739 VAL0320617 VAL0243455 VAL0339432 VAL0243450 VAL0323745 VAL0196742 VAL0320616 VAL0323746 VAL0293942
Mätspets:	AGS-200: AGS-200S: AGS-CFS: AGS-I76: AGS-I76S: AGS-IZ: AGS-IZS: AGS-IZG: AGS-IZGS: AGS-O76: AGS-O76S: AGS-OZGS: AGS-SD65:	AGS-XP-360 AGS-XP-S360 AGS-XP-S270 AGS-XP-460 AGS-XP-S460 AGS-XP-430 AGS-XP-S430 AGS-XP-430 AGS-XP-S430 AGS-XP-360 AGS-XP-S360 AGS-XP-S270 AGS-XP-S270	VAL0224432 VAL0320681 VAL0296313 VAL0224434 VAL0320682 VAL0220452 VAL0323747 VAL0220452 VAL0323747 VAL0224432 VAL0320681 VAL0296313 VAL0296313
Tätning, hållare:	AGS-200: AGS-200S: AGS-IZ: AGS-IZS: AGS-SD65:	SHAMBAN-43 SHAMBAN-43 SHAMBAN SHAMBAN SHAMBAN	SKC9225398 SKC9225398 VAL0102307 / M-604910 VAL0102307 / M-604910 VAL0102307 / M-604910

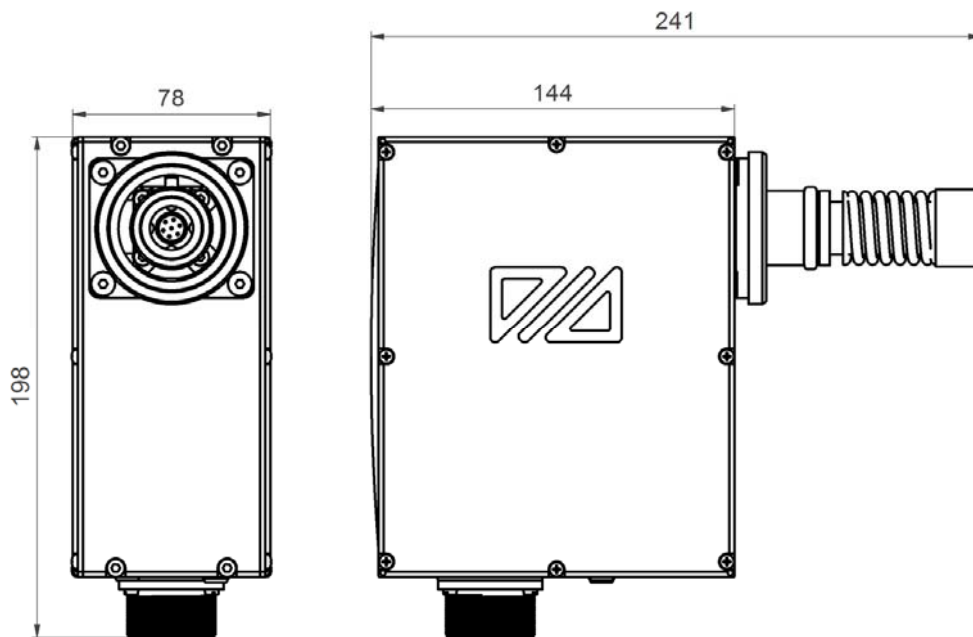
6 Slitageindikering

Mätspetsen får inte slitas förbi slitageindikeringen!
Notera att detta gäller under hela segmentlivslängden och inte bara när mätspetsen monteras. Om spetsen slits förbi indikeringen kan detta resultera i att mätspetsen faller isär med segment- eller raffinörhaveri som följd.

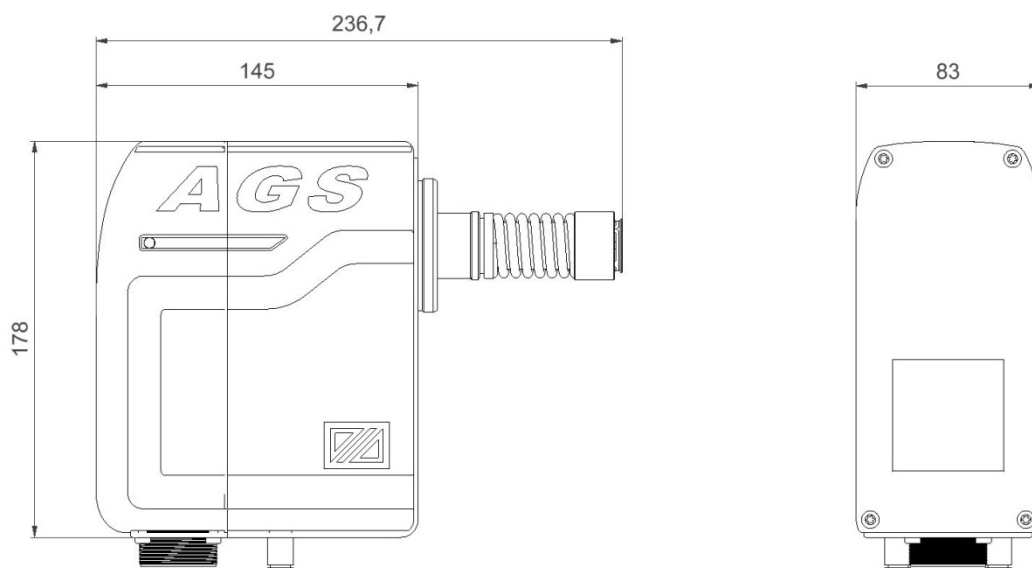


7 Kontrurritning

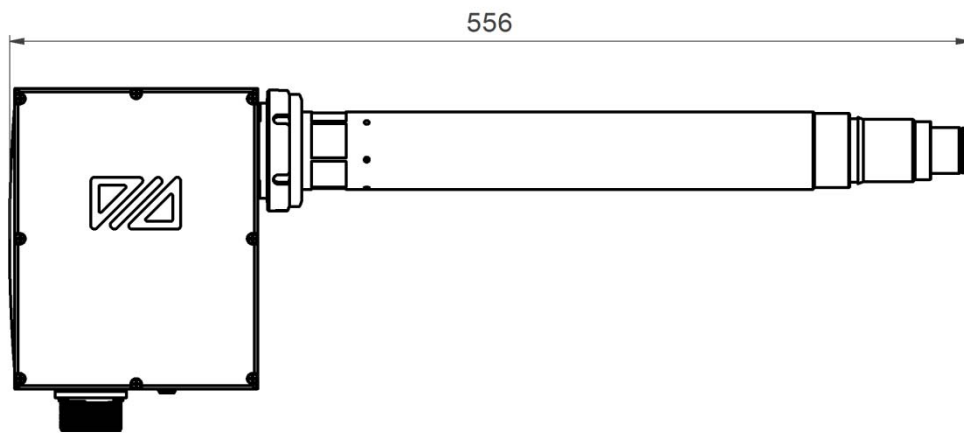
7.1 AGS hus, AGD-HM3



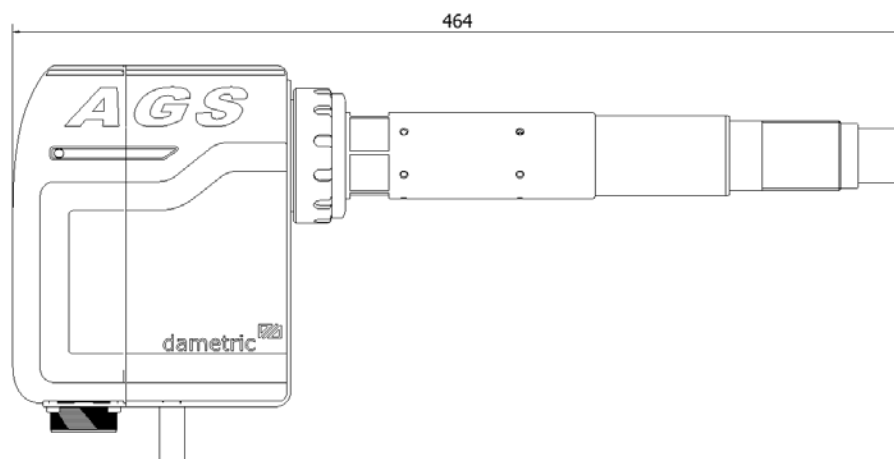
7.2 AGS-hus, AGS-HM-H4



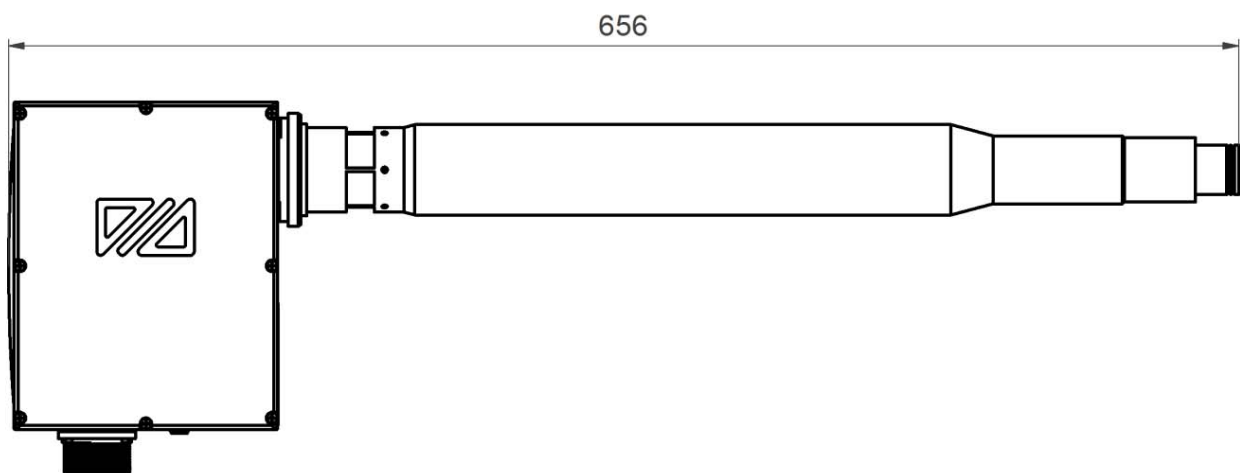
7.3 AGS-200 / AGS-200S



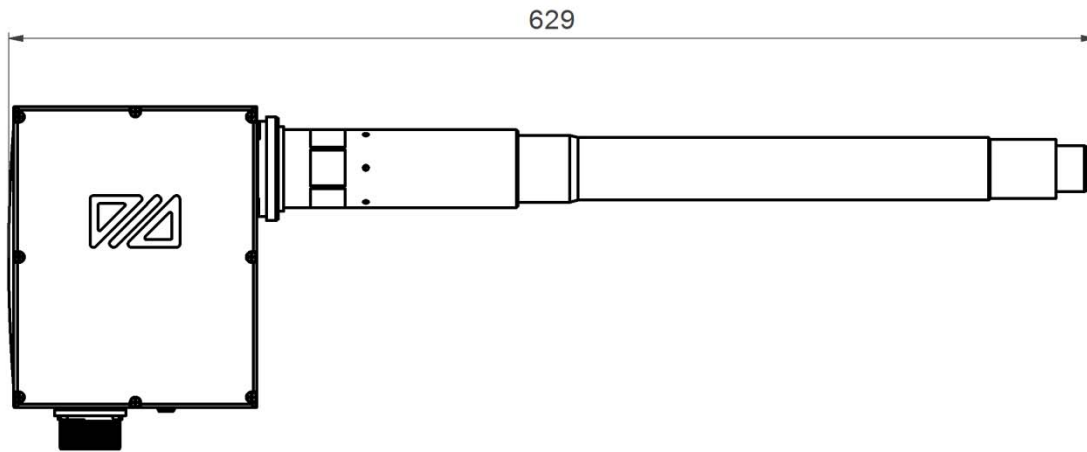
7.4 AGS-CFS



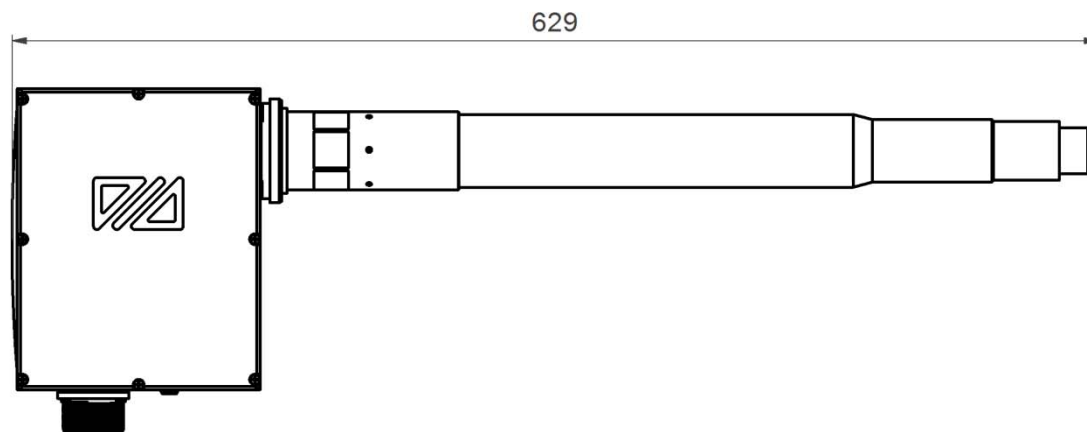
7.5 AGS-I76 / AGS-I76S



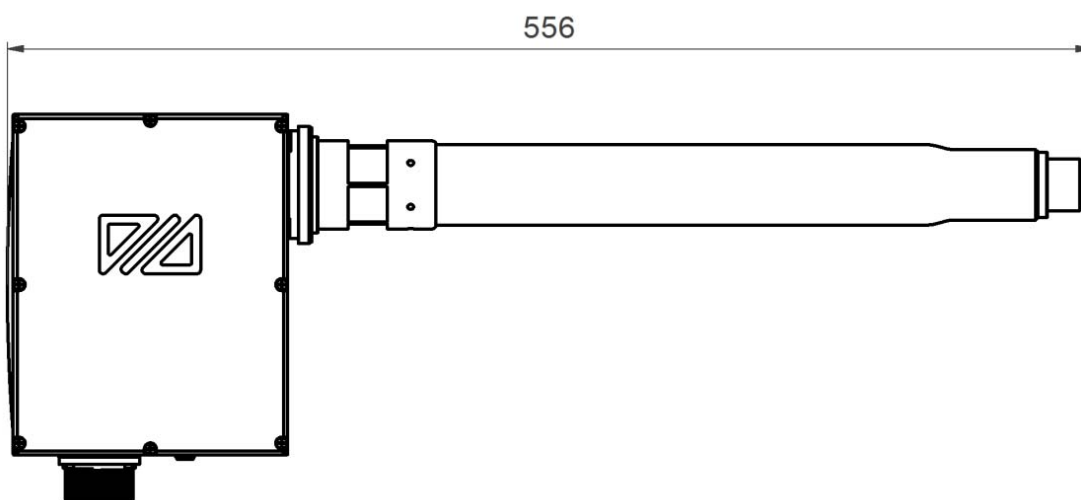
7.6 AGS-IZ / AGS-IZS



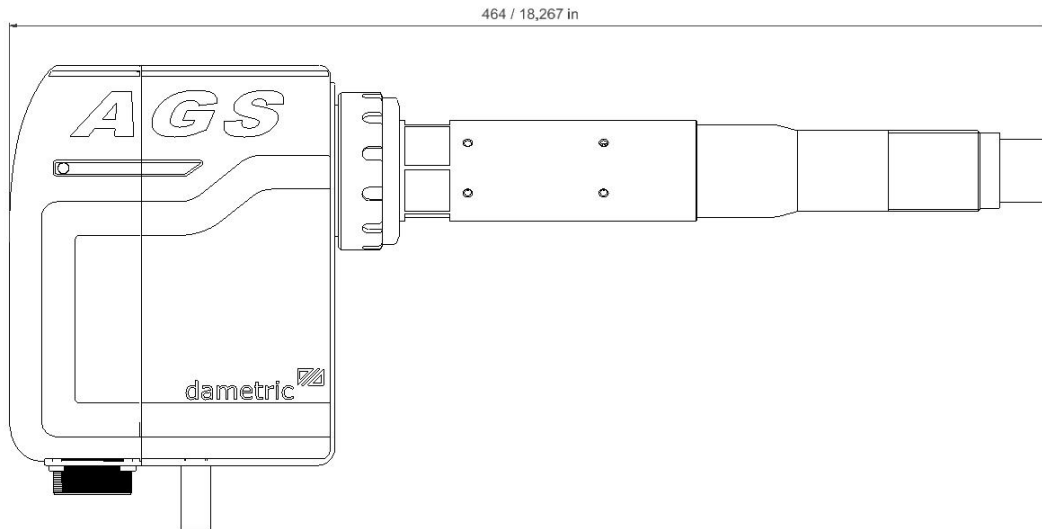
7.7 AGS-IZG / AGS-IZGS



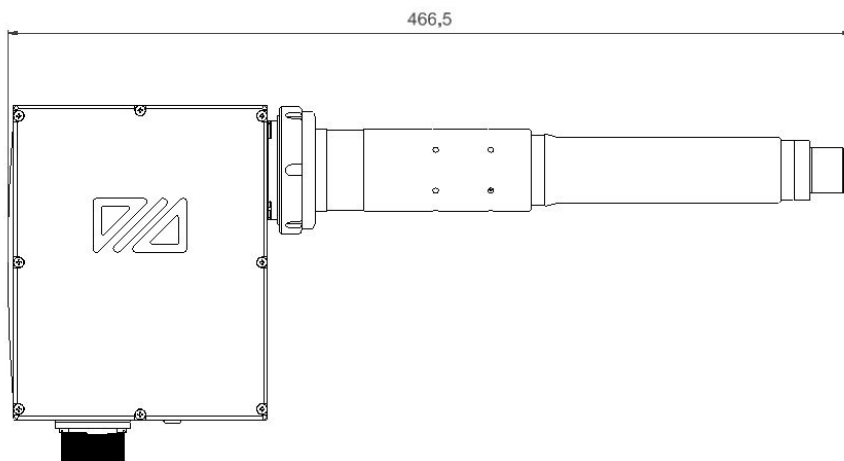
7.8 AGS-O76 / AGS-O76S



7.9 AGS-OZGS



7.10 AGS-SD65



8 Kontakt

Utveckling, produktion och service:

Dametric AB

Jägerhorns Väg 19, 141 75 Kungens Kurva

Telefon: 08 556 477 00

Telefax: 08 556 477 29

e-post: service@dametric.se

www.dametric.se

dametric 

Valmet 