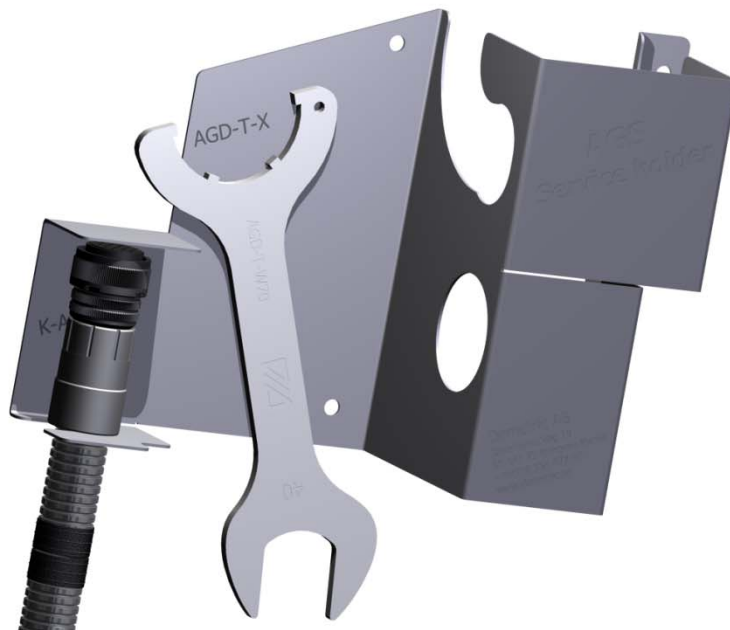


# AGS-SH1

## AGS 耐用型固定架

### 描述



dametric 

## AGS 传感器的耐用型固定架

### 1 概述

拆除探头和 AGS 固定架时，AGS-SH1 耐用型固定架用于支持 AGS 壳体。与 AGS 壳体断开连接时，也可以定位电缆。

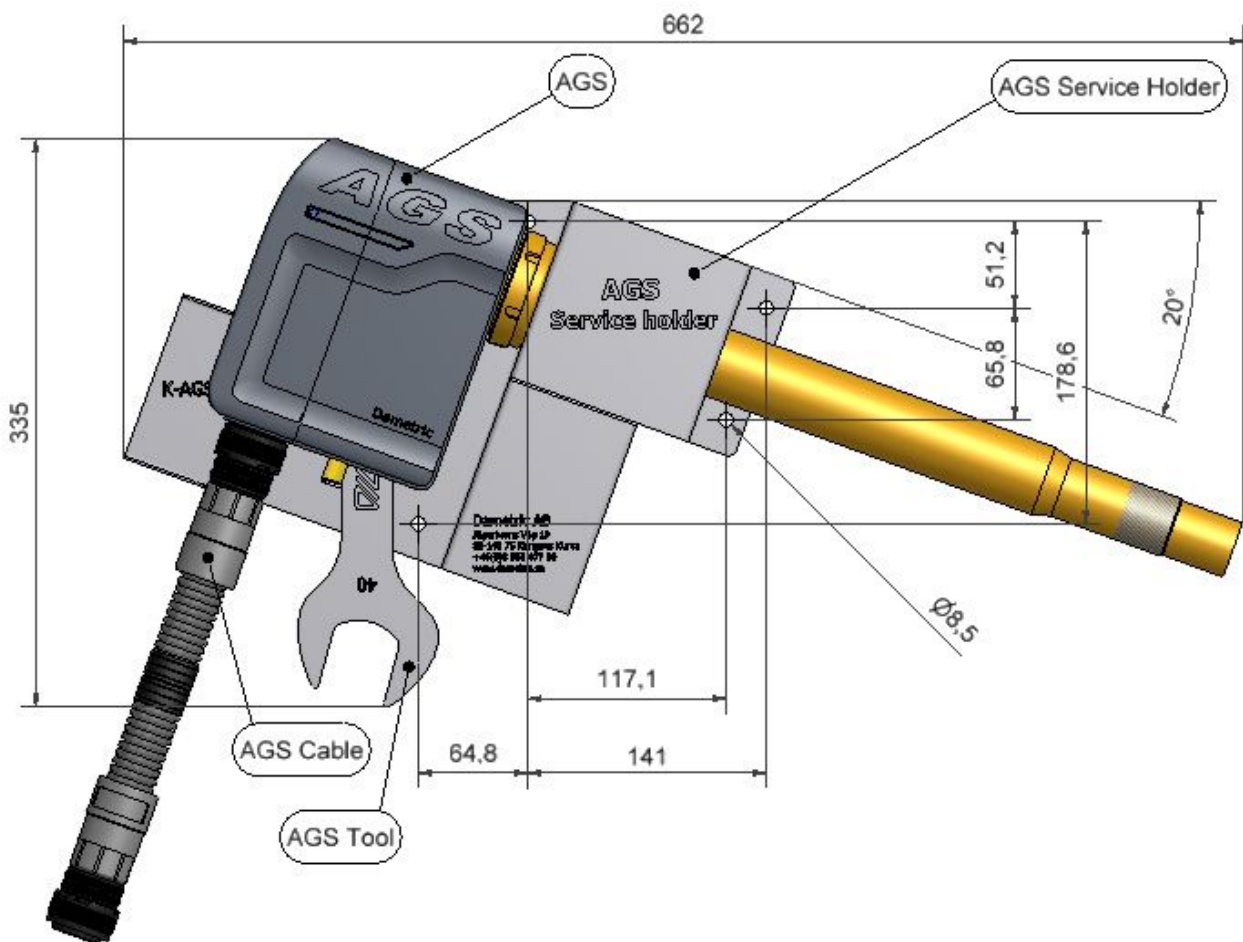
在 AGS 传感器的正常操作位置附近安装固定架。

防护罩应安装在固定架上方，以防止清洁用水和其它污垢进入传感器。

### 2 安装

利用四个安装孔或将固定架焊接至合适位置。需要注意的是固定架应保持约 20° 的角度，所以仅上边缘保持水平。拆除探头时，该角度会防止污垢进入 AGS 壳体。

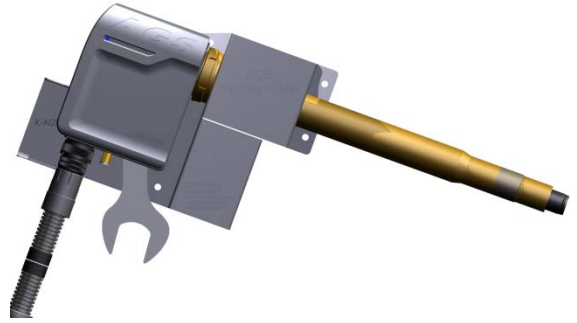
需要注意的是不同类型的 AGS 传感器总长度（图中为 662 mm）也会有所不同。图中 AGS 是指 AGS-IZ。



尺寸单位：mm。

### 3 应用范围

完整的 AGS 传感器。



固定架已从壳体中拆除。



电缆已断开



### 4 技术参数

材料：厚度为 1.5 mm 的不锈钢 308L  
Metso 零件号：VAL 0296266  
重量：1.1 kg

### 5 联系方式

开发、生产和服务部：

#### Dametric AB

Jägerhorns Väg 19, SE-141 75 Kungens Kurva, Sweden

电话：+46-8 556 477 00

传真：+46-8 556 477 29

电子邮箱：[dametric@dametric.se](mailto:dametric@dametric.se)

[www.dametric.se](http://www.dametric.se)

dametric 