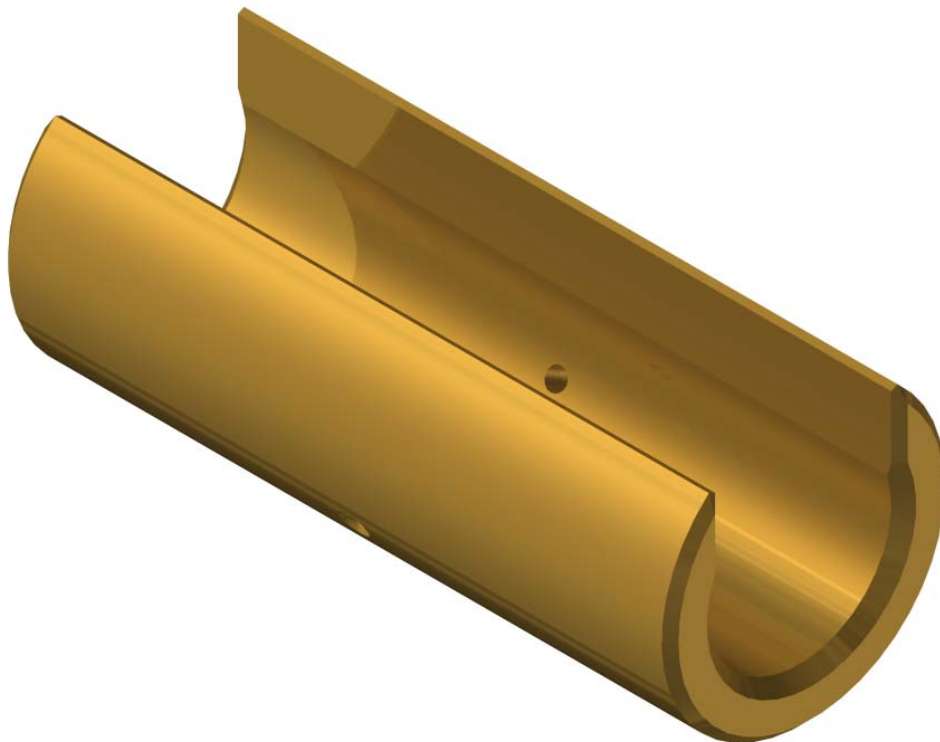


dametric 

AGS-SP-TW60S-DH

DISTANSHYLSA TILL AGS-TW60S GIVARE



BESKRIVNING

1

Valmet 

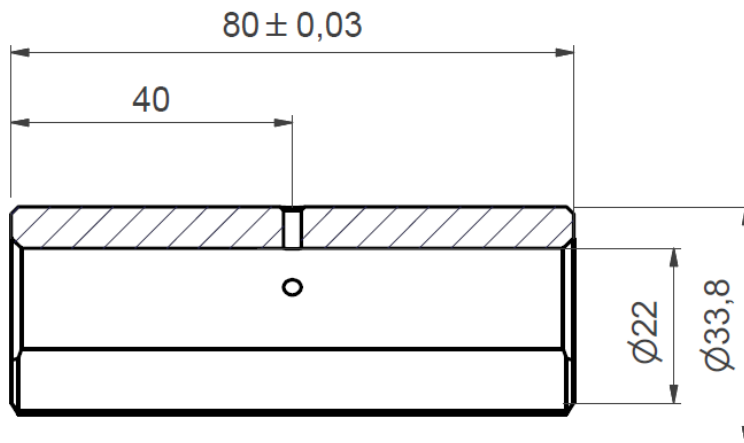
ALLMÄNT

Hylsan är en anpassning mellan en AGS-TW60S-givare och en massaraffinör typ Andritz TW60. Hylsan ingår inte i AGS-givaren utan köps vid installationen och därefter som separat reservdel. Detta är inte en slitagedel.

2 MONTERING

Se montagebeskrivning för AGS-TW60S.

3 KONTURRITNING



4 VALMET ARTIKELNUMMER

VAL0335954.

5 KONTAKT

Utveckling, produktion och underhåll:

Dametric AB

Jägerhorns Väg 19, 141 75 Kungens Kurva

Telefon: 08-556 477 00

E-post: ags@dametric.se

Telefax: 08-556 477 29

Websida: www.dametric.se

dametric 

Valmet 