



DSI-02

VAL0122843 / SKC9302132



DIGITAL SIGNAL INDIKATOR, 115VAC
GEBRAUCHSANWEISUNG



INHALTSVERZEICHNIS

1. TECHNISCHE SPEZIFIKATION
2. BESTÜCKUNGSPLAN
3. SCHALTKREIS-DIAGRAMM
4. KONTURENZEICHNUNG

1. TECHNISCHE SPEZIFIKATION

Artikelnummer: DSI-02 / VAL0122843 / SKC302132

Signaleingänge:

Anzahl: 12
Anzeige: Rote Leuchtdiode, Dia. = 5 mm
Nominelle Signal Spannung: 115 Vac
Nomineller Signal Strom: 10 mA
Anschluss: 12-Pol Schraubanschluss

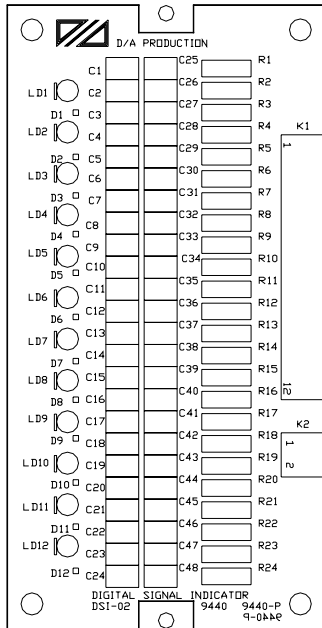
Testeingang:

Nominelle Signal Spannung: 115 Vac
Nomineller Signal Strom: 120 mA
Anschluss: 2-Pol Schraubanschluss

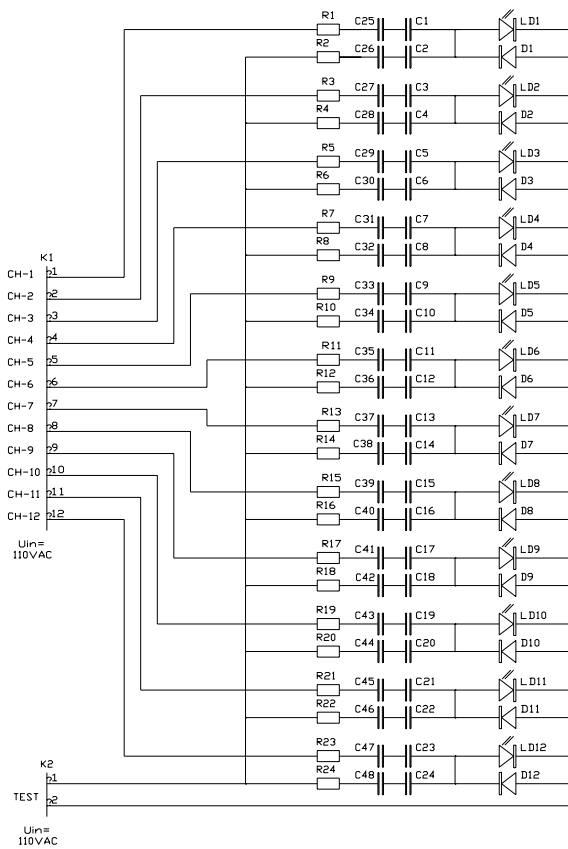
Ramen

Aussenmasse: Breite = 90 mm, Höhe= 160 mm, Tiefe = 37 mm

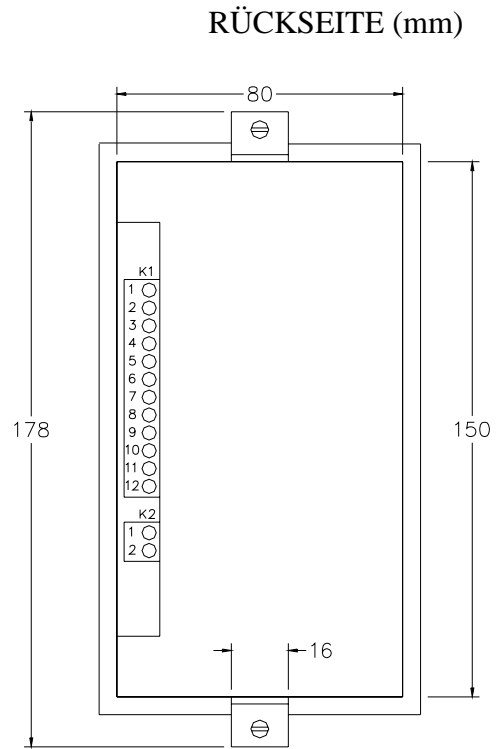
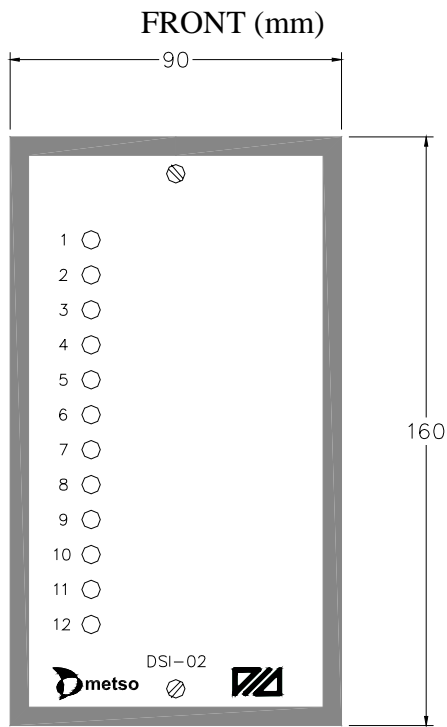
2. BESTÜCKUNGSPLAN



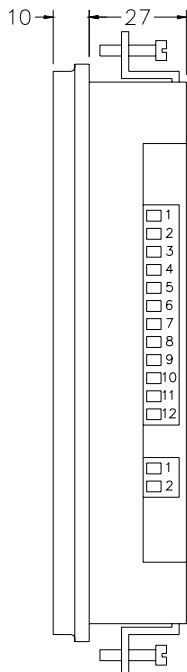
3. SCHALTKREIS-DIAGRAMM



4. KONTURENZEICHNUNG



SEITENANSICHT (mm)



FRONTÖFFNUNG (mm)

