



DSI-02

VAL0122843 / SKC9302132



ЦИФРОВОЙ СИГНАЛЬНЫЙ ИНДИКАТОР, 115VAC
ЦИФРОВОЙ СИГНАЛЬНЫЙ ИНДИКАТОР



СОДЕРЖАНИЕ

1. ТЕХНИЧЕСКИЕ СПЕЦИФИКАЦИИ
2. РАСПОЛОЖЕНИЕ КОМПОНЕНТОВ
3. СХЕМА ЦЕПИ
4. КОНТУРНЫЙ ЧЕРТЕЖ

1. ТЕХНИЧЕСКИЕ СПЕЦИФИКАЦИИ

№: DSI-02 / VAL0122843 / SKC302132

Сигнальные вводы:

Число вводов: 12
Индикация: Красный СИД, диам. = 5 мм
Номинальное напряжение сигнала: 115 Vac
Номинальный ток сигнала: 10 mA
Соединение: 12-полюсное резьбовое соединение

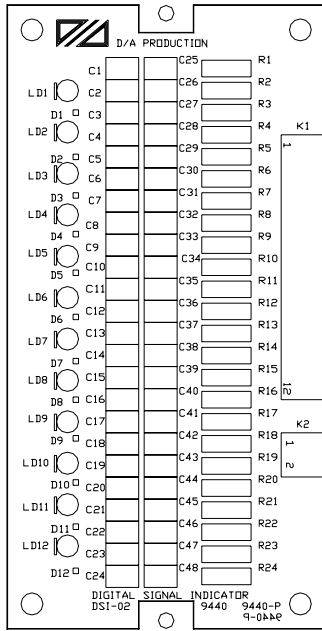
Тествод

Номинальное напряжение сигнала: 115 Vac
Номинальный ток сигнала: 120 mA
Соединение: 2-полюсный резьбовой коннектор

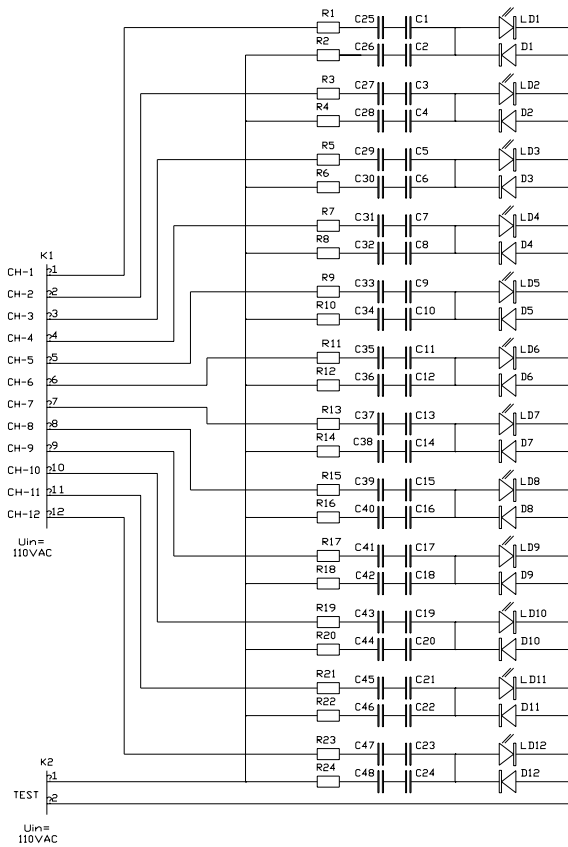
Корпус

Габаритный размер: Ширина = 90 мм, Высота = 160 мм, Глубина = 37 мм
Изоляция: IP65 с фронтальной стороны

2. РАСПОЛОЖЕНИЕ КОМПОНЕНТОВ

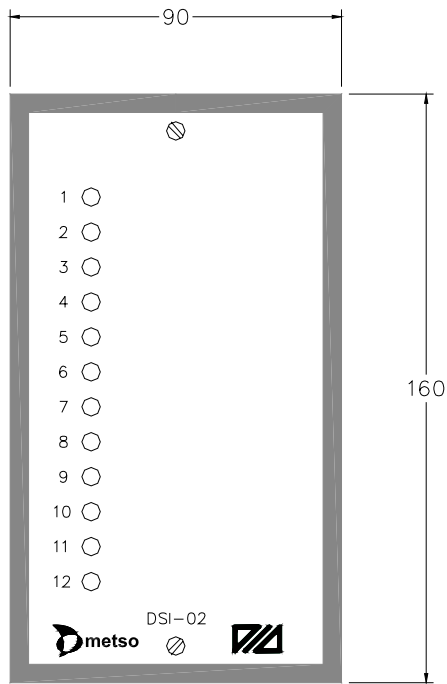


3. СХЕМА ЦЕПИ

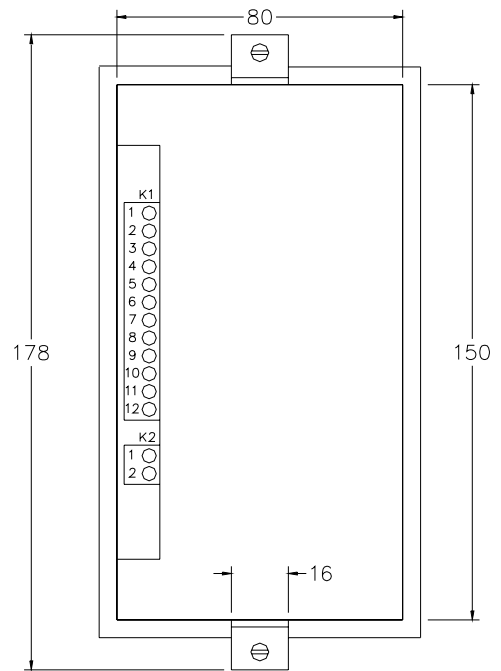


4. КОНТУРНЫЙ ЧЕРТЕЖ

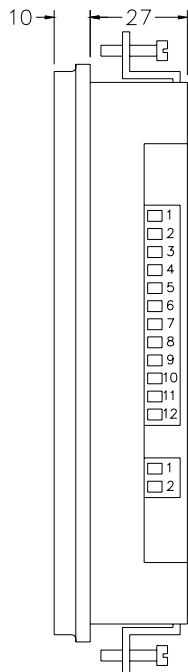
ПЕРЕДНЯЯ СТОРОНА



ЗАДНЯЯ СТОРОНА



Боковая сторона



Отверстие панели

