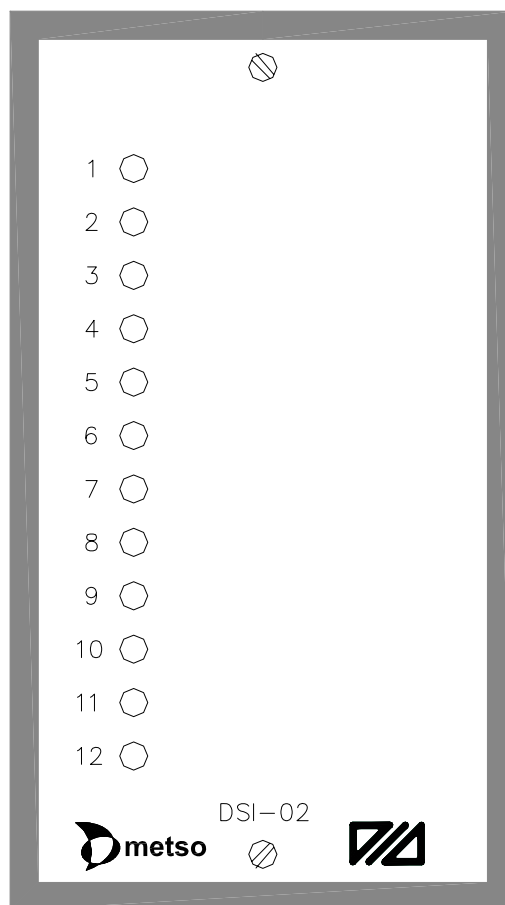




DSI-02

VAL0122843 / SKC9302132



DIGITAALISIGNAALIN OSOITIN, 115VAC
KÄYTTÖOPAS



SISÄLTÖ

1. TEKNISET TIEDOT
2. KOMPONENTTIEN SIJAINTI
3. PIIRIKAAVIO
4. ÄÄRIVIIVAPIIRROKSET

1. TEKNISET TIEDOT

Numero: DSI-02 / VAL0122843 / SKC302132

Signalisisäänmenot

Sisäänmenojen määrä: 12 kpl
Merkkivalo: Punainen valodiodi, $\Phi = 5$ mm
Nimellissignaali-jännite: 115 Vac
Nimellissignaali-virta: 10 mA
Liitäntä: 12-napainen ruuviliitäntäalusta

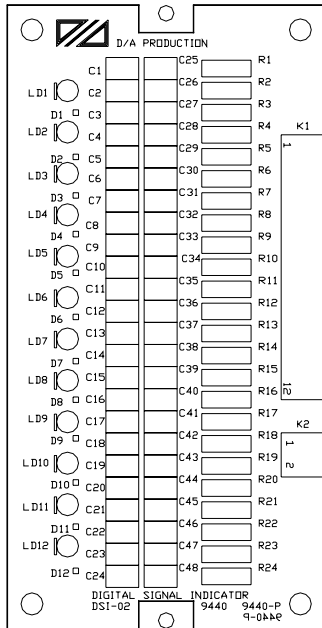
Testaussisäänmeno

Nimellissignaali-jännite: 115 Vac
Nimellissignaali-virta: 120 mA
Liitäntä: 2-napainen ruuviliitäntäalusta

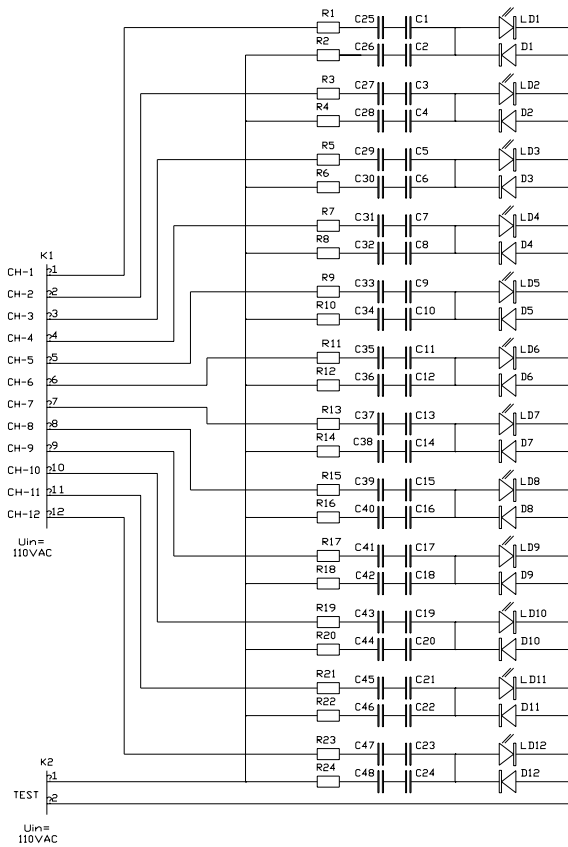
Kotelointi

Ulkomitat: Leveys = 90 mm, Korkeus = 160 mm, Syvyys = 37 mm
Suojausluokka: IP65 etupuolelta

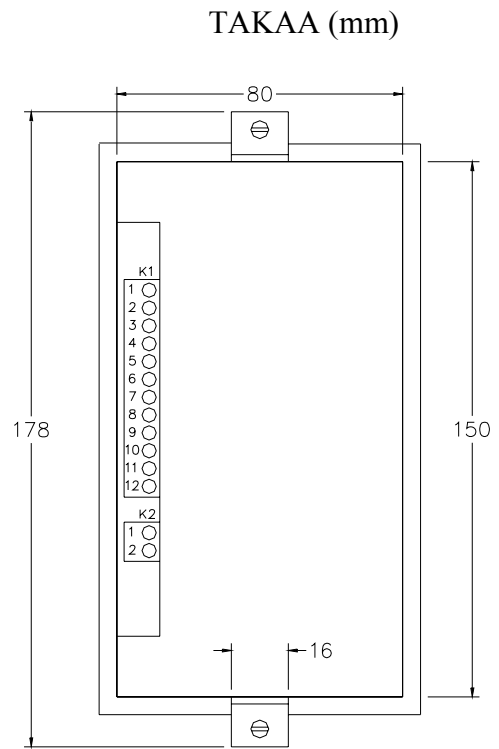
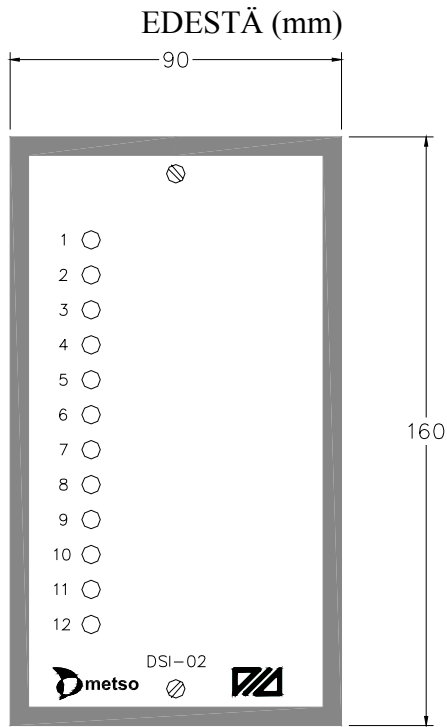
2. KOMPONENTTIEN SIJAINTI



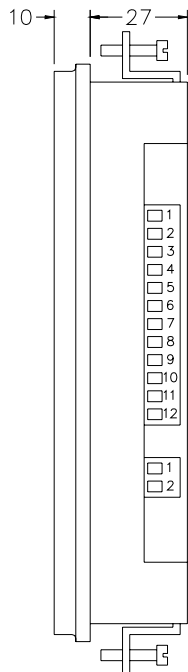
3. PIIRIKAAVIO



4. ÄÄRIVIIVAPIIRROKSET



SIVULTA (mm)



PANEELIN AUKKO (mm)

