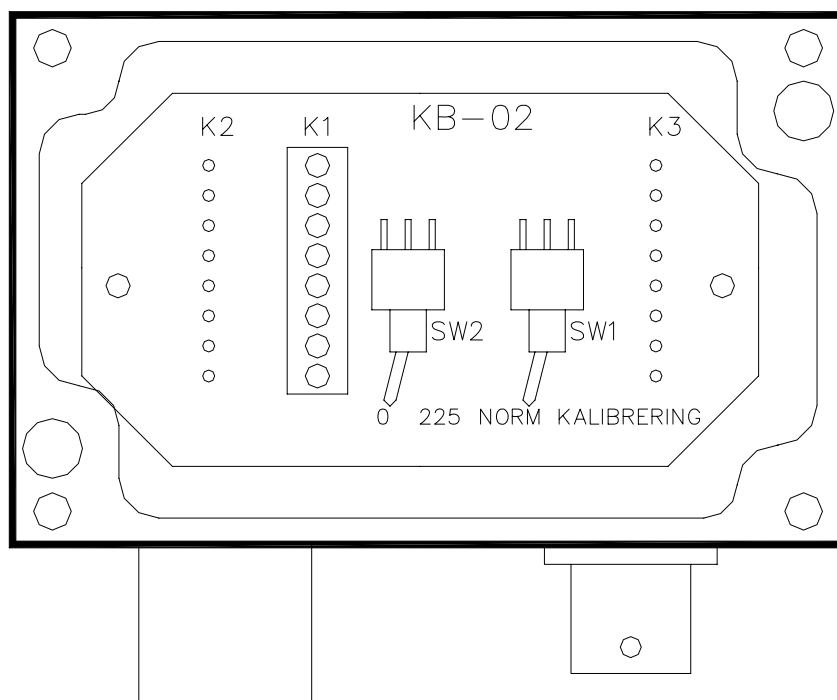




# KB-02

VAL0122853 / SKC8528618



## КАБЕЛЬНАЯ КОРОБКА ДЛЯ TDC ОПИСАНИЕ



## СОДЕРЖАНИЕ

1. ОПИСАНИЕ
2. ЭЛЕКТРИЧЕСКАЯ СХЕМА
3. РАСПОЛОЖЕНИЕ КОМПОНЕНТОВ
4. ГАБАРИТНЫЙ ЧЕРТЕЖ

## 1. ОПИСАНИЕ

Устройство используется для соединения статического смонтированного 30 метрового кабеля, к подвижному 3 метровому кабелю К-ГТ. Кабель К-F2Т подсоединен к 8-полюсному винтовому соединителю, в то время, как кабель К-ГТ подсоединен к 7-полюсному штыковому контакту.

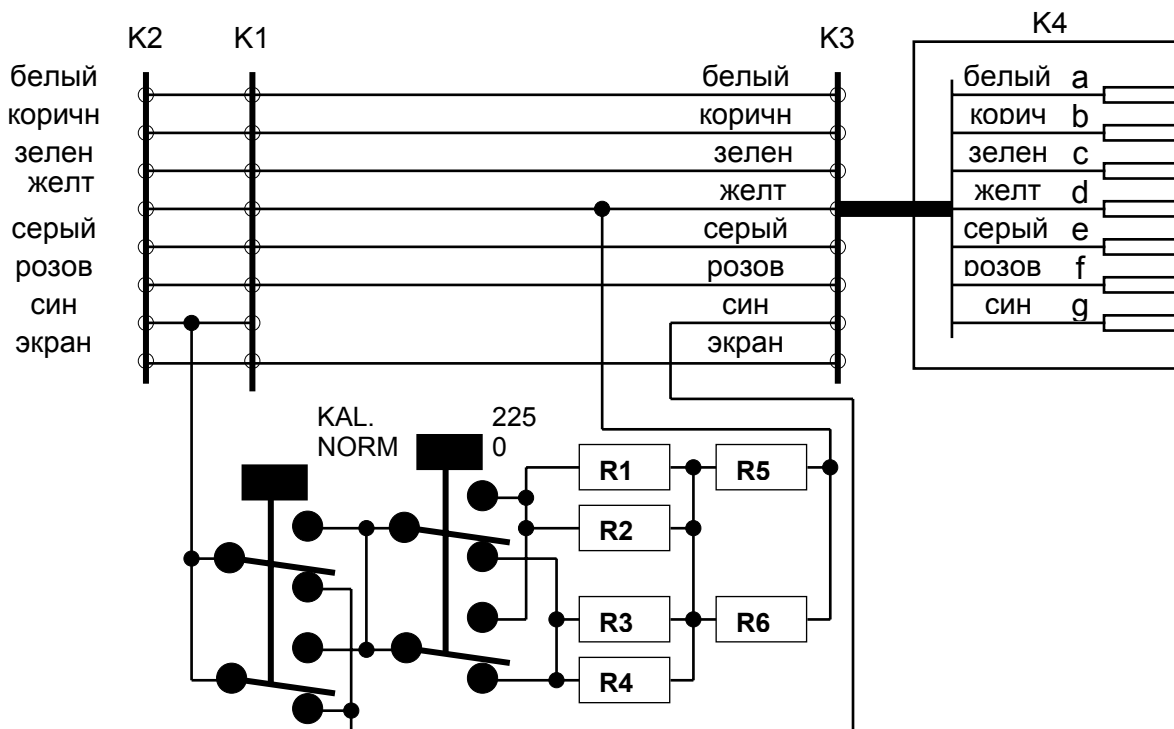
Печатная плата внутри крышки, включает 2 выключателя и несколько прецизионных резисторов, которые используются для калибровки устройства DTM.

Выключатель SW1 обычно должен находиться в положении "NORM" и SW2 в "0" положении.

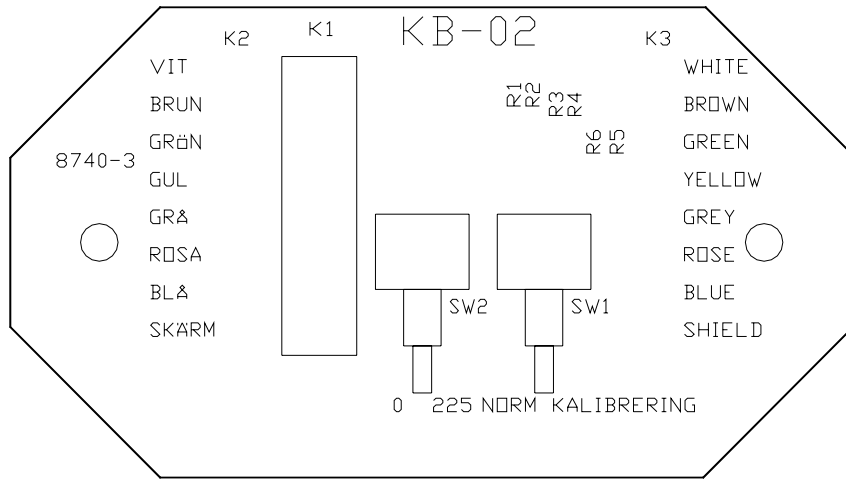
Процедура калибровки описана в разделе CAL-SD, CAL-DD или CAL-CD, в зависимости от того, какая система используется.

В новой модели от Апреля 1997, пластмассовая коробка заменена на экранированную металлическую коробку. Эта коробка другого размера и ее чертеж представлен на странице 4.

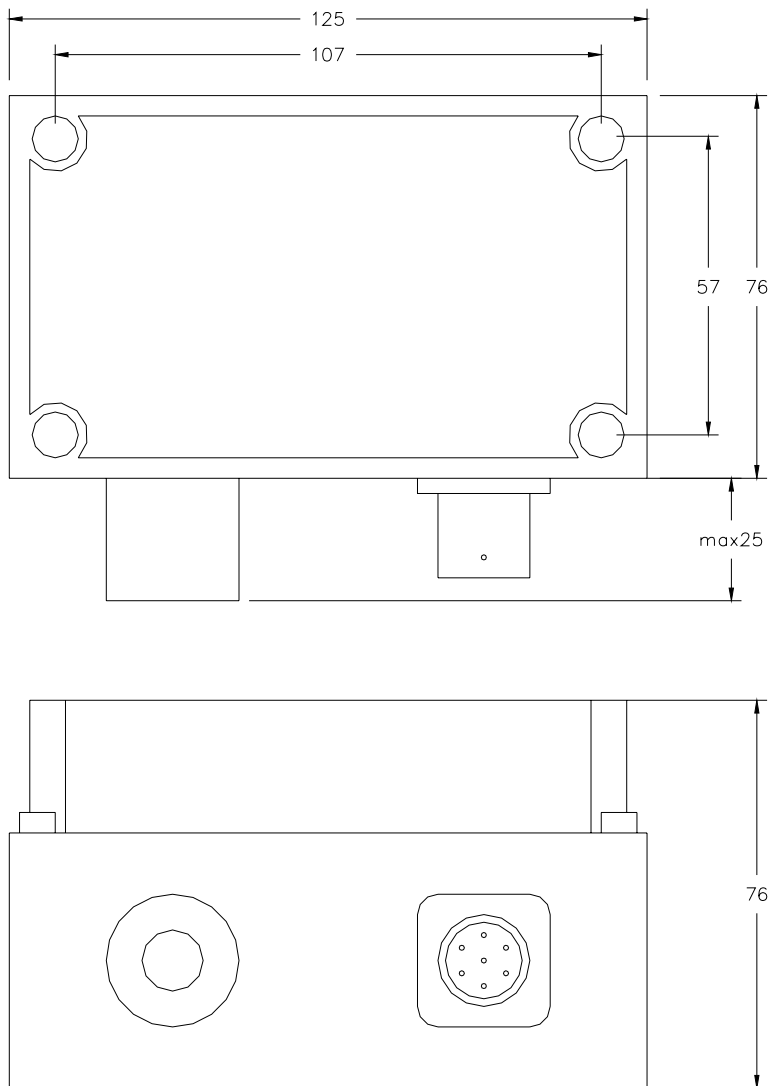
## 2. ЭЛЕКТРИЧЕСКАЯ СХЕМА



**3. РАСПОЛОЖЕНИЕ КОМПОНЕНТОВ**



**4.1 ГАБАРИТНЫЙ ЧЕРТЕЖ, ПЛАСТМАССОВАЯ КОРОБКА**



**4.2 ГАБАРИТНЫЙ ЧЕРТЕЖ, МЕТАЛЛИЧЕСКАЯ КОРОБКА**